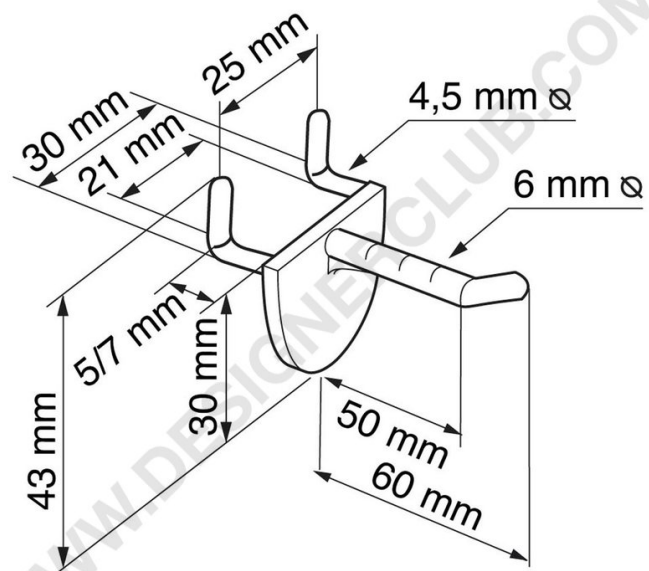


## Scheda prodotto

**REF: 112 510**

Broche (gancio) in plastica singola nera per pannelli forati lungh. mm. 50

Broche (gancio) singola per pannelli forati in plastica nera mm. 50.



+39 0332 455 360      [www.designerclub.com](http://www.designerclub.com)      [commerciale@designerclub.com](mailto:commerciale@designerclub.com)  
Designer Club S.R.L. Via 2 Giugno 28, 21022, Azzate (VA) , Italy

Designer Club si riserva il diritto di cambiare le caratteristiche e le dimensioni dei prodotti senza preavviso, salvo errori od omissioni. Copyright Designer Club s.r.l. 2023.