

Scheda prodotto

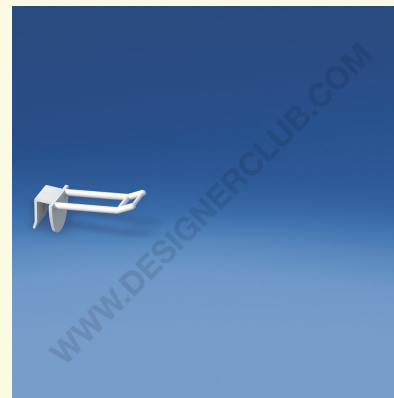
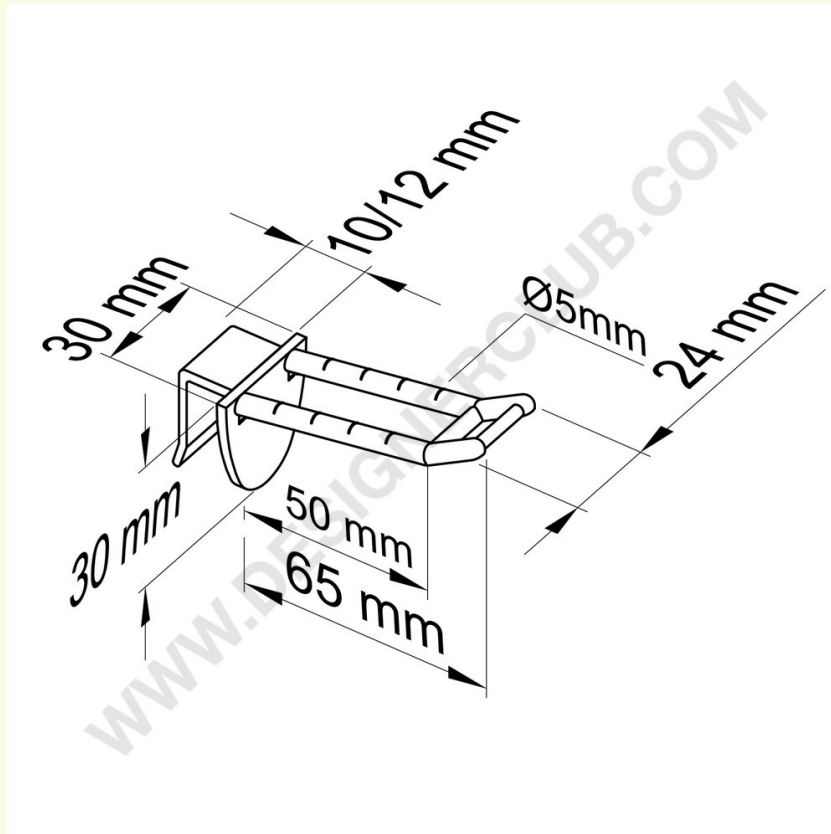
REF: 144 030

Broche (gancio) in plastica universale doppia mm. 50 bianca per spessore mm. 10-12 p. e. corto

Broche (gancio) universale doppia in plastica bianca mm. 50 per spessore mm. 10-12 con attacco per porta etichette corto (fornito a parte su richiesta).

Colore nero: ref. 144 040

Colore trasparente: ref. 144 050.



+39 0332 455 360

www.designerclub.com

commerciale@designerclub.com

Designer Club S.R.L. Via 2 Giugno 28, 21022, Azzate (VA), Italy