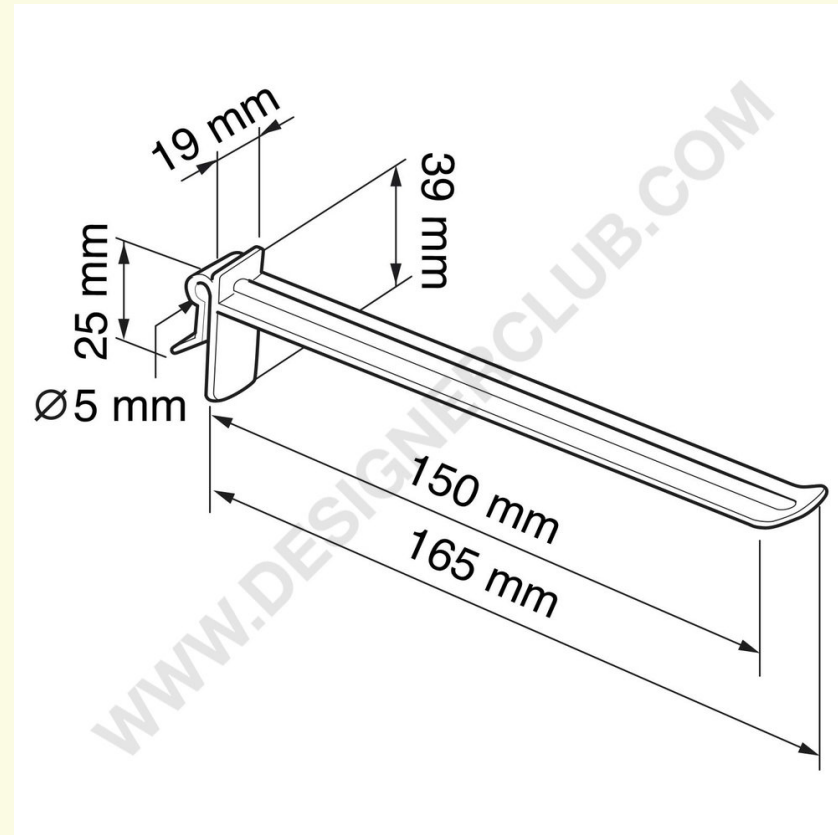


Scheda prodotto

REF: 113 115

Broche (gancio) in plastica universale trasparente lungh. mm. 150

Broche (gancio) universale trasparente in plastica mm. 150.



+39 0332 455 360 www.designerclub.com commerciale@designerclub.com
Designer Club S.R.L. Via 2 Giugno 28, 21022, Azzate (VA), Italy