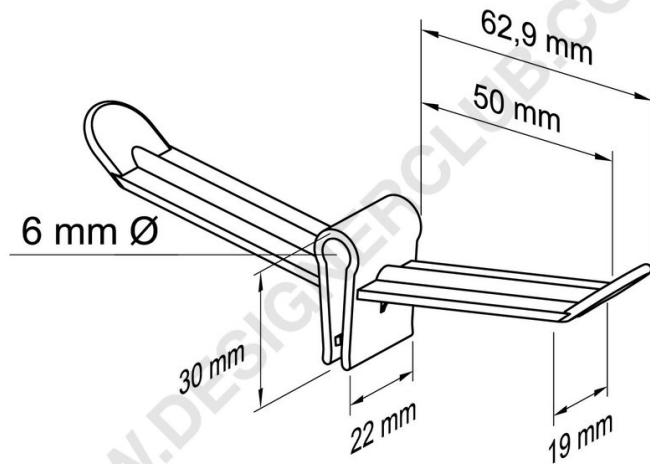


Scheda prodotto

REF: 143 621

Broche (gancio) in plastica bilaterale larga mm. 50 trasparente

Broche (gancio) bilaterale larga in plastica trasparente mm. 50.
Ideale per l'esposizione di prodotti blisterati su entrambi i lati degli espositori.



+39 0332 455 360 www.designerclub.com commerciale@designerclub.com
Designer Club S.R.L. Via 2 Giugno 28, 21022, Azzate (VA) , Italy

Designer Club si riserva il diritto di cambiare le caratteristiche e le dimensioni dei prodotti senza preavviso, salvo errori od omissioni. Copyright Designer Club s.r.l. 2023.