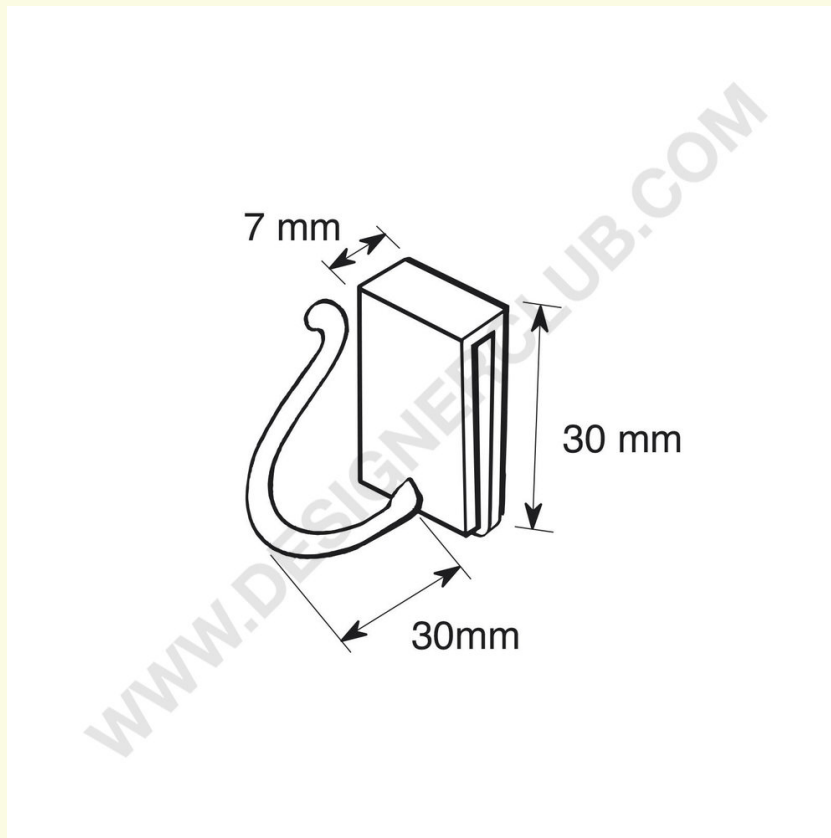


Scheda prodotto

REF: 142 035

Broche (gancio) da incastrare per couponing

Broche (gancio) in plastica colore bianco per appendere blister, coupons o sacchetti su displays. Misure del gancio mm. 28. Disponibile con biadesivo sul retro su richiesta.



+39 0332 455 360 www.designerclub.com commerciale@designerclub.com
Designer Club S.R.L. Via 2 Giugno 28, 21022, Azzate (VA), Italy