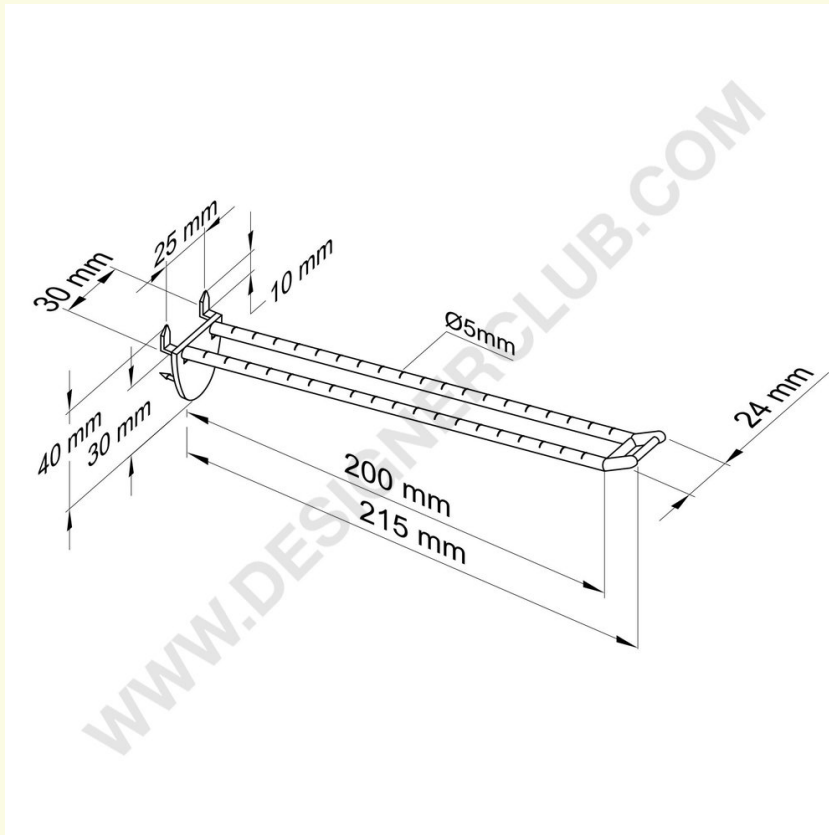


Scheda prodotto

REF: 142 123

Broche (gancio) in plastica doppia trasparente inser. autom. mm. 200 porta etichette piccolo

Broche (gancio) doppia ad inserimento automatico in plastica trasparente mm. 200 con attacco per porta etichette piccolo (fornito a parte su richiesta).



+39 0332 455 360 www.designerclub.com commerciale@designerclub.com
Designer Club S.R.L. Via 2 Giugno 28, 21022, Azzate (VA) , Italy

Designer Club si riserva il diritto di cambiare le caratteristiche e le dimensioni dei prodotti senza preavviso, salvo errori od omissioni. Copyright Designer Club s.r.l. 2023.