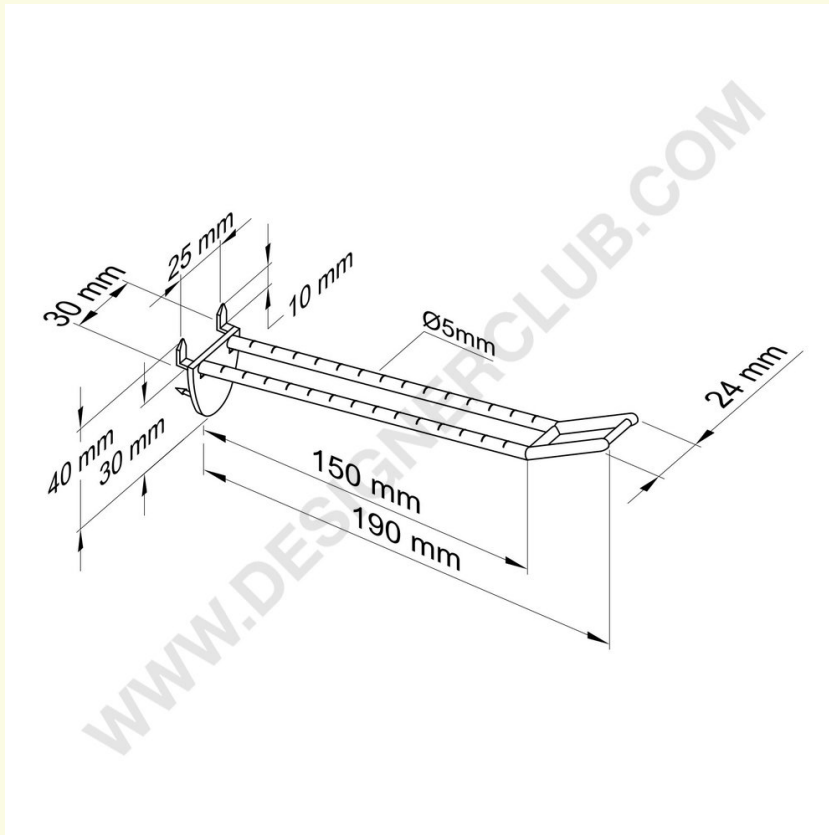


Scheda prodotto

REF: 142 312

Broche (gancio) in plastica doppia nera inser. autom. mm. 150 porta etichette grande

Broche (gancio) doppia ad inserimento automatico in plastica nera mm. 150 con attacco per porta etichette grande (fornito a parte su richiesta).



+39 0332 455 360 www.designerclub.com commerciale@designerclub.com
Designer Club S.R.L. Via 2 Giugno 28, 21022, Azzate (VA) , Italy

Designer Club si riserva il diritto di cambiare le caratteristiche e le dimensioni dei prodotti senza preavviso, salvo errori od omissioni. Copyright Designer Club s.r.l. 2023.