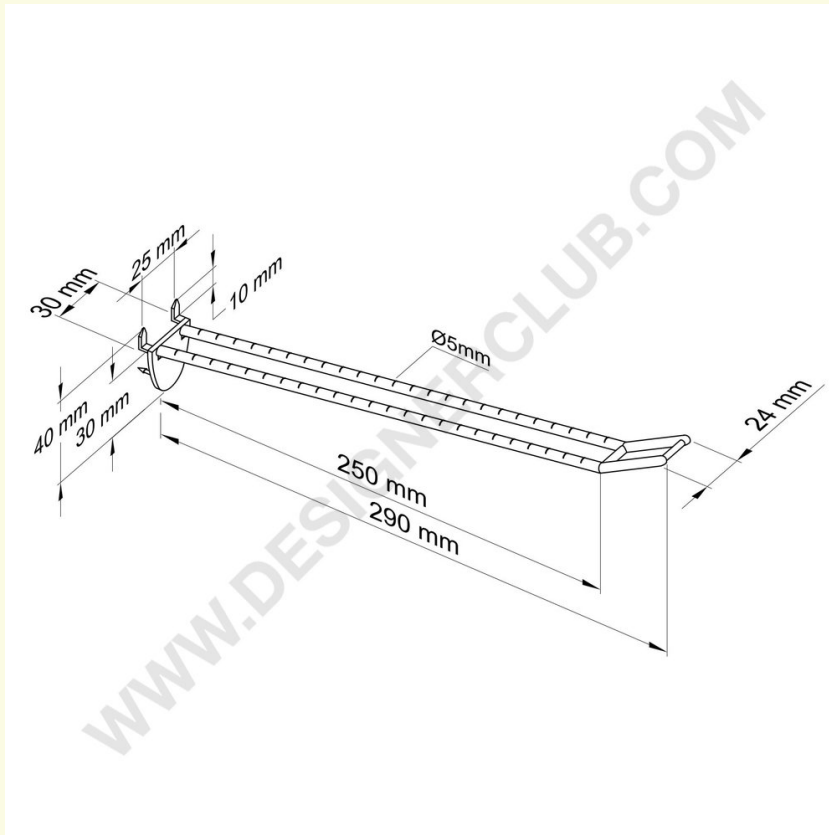


Scheda prodotto

REF: 142 314

Broche (gancio) in plastica doppia nera inser. autom. mm. 250 porta etichette grande

Broche (gancio) doppia ad inserimento automatico in plastica nera mm. 250 con attacco per porta etichette grande (fornito a parte su richiesta).



+39 0332 455 360 www.designerclub.com commerciale@designerclub.com
Designer Club S.R.L. Via 2 Giugno 28, 21022, Azzate (VA) , Italy