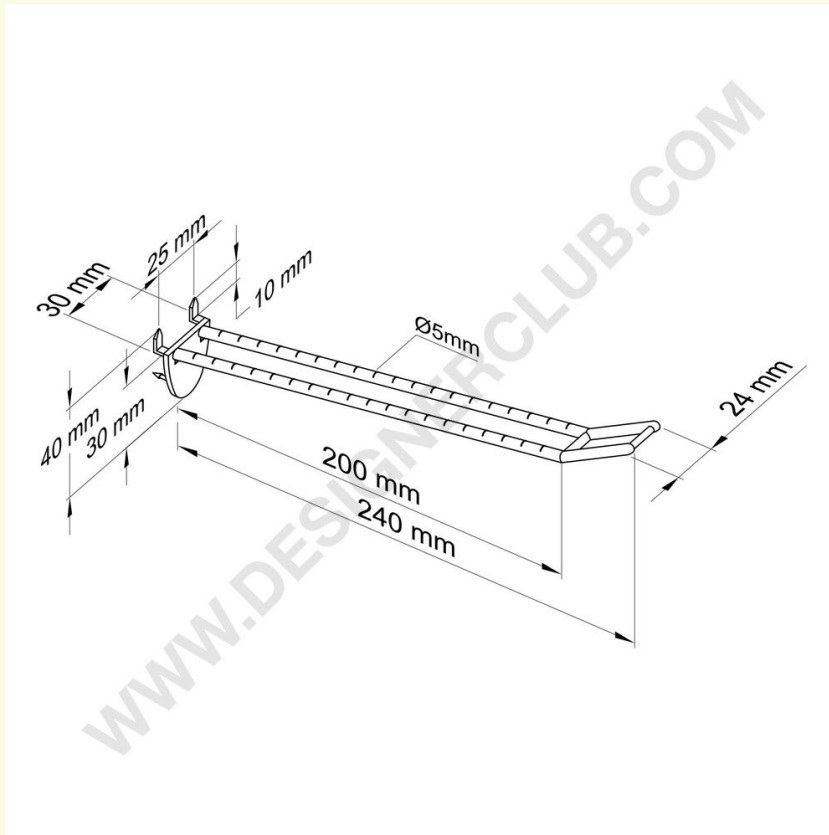


Scheda prodotto

REF: 142 323

Broche (gancio) in plastica doppia trasparente inser. autom. mm. 200 porta etichette grande

Broche (gancio) doppia ad inserimento automatico in plastica trasparente mm. 200 con attacco per porta etichette grande (fornito a parte su richiesta).



+39 0332 455 360 www.designerclub.com commerciale@designerclub.com
Designer Club S.R.L. Via 2 Giugno 28, 21022, Azzate (VA) , Italy