

Scheda prodotto

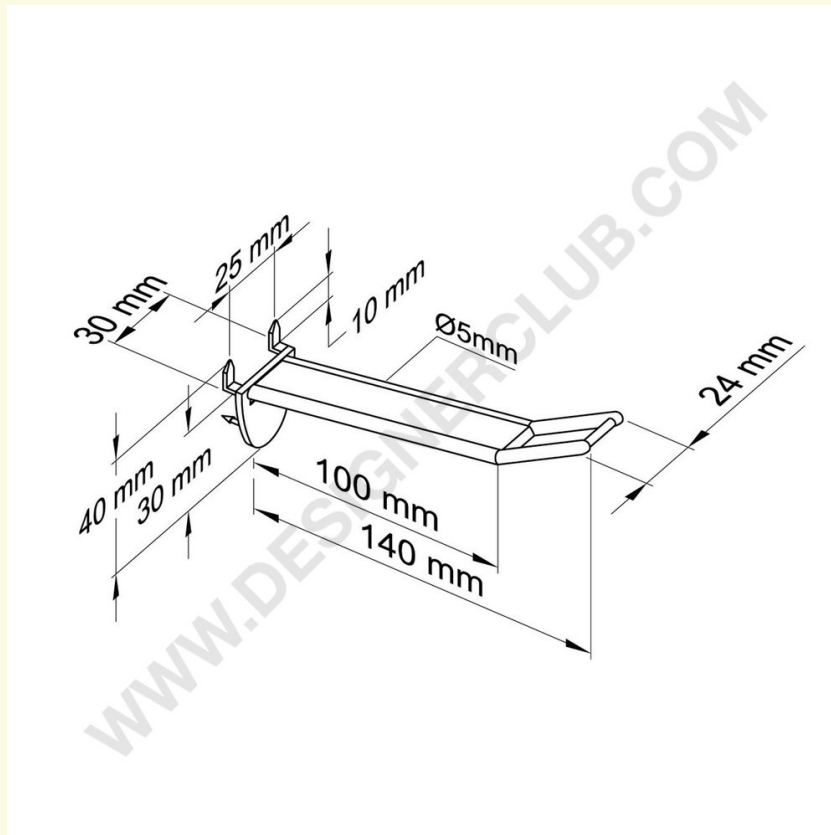
REF: 142 701

Broche (gancio) in plastica rinforzata bianca ins. aut. mm. 100 porta etichette grande

Broche (gancio) larga rinforzata bianca ad inserimento automatico mm. 100 con attacco per porta etichette grande (fornito a parte su richiesta).

Colore nero: ref. 142 711.

Colore trasparente: ref. 142 721.



+39 0332 455 360

www.designerclub.com

commerciale@designerclub.com

Designer Club S.R.L. Via 2 Giugno 28, 21022, Azzate (VA), Italy