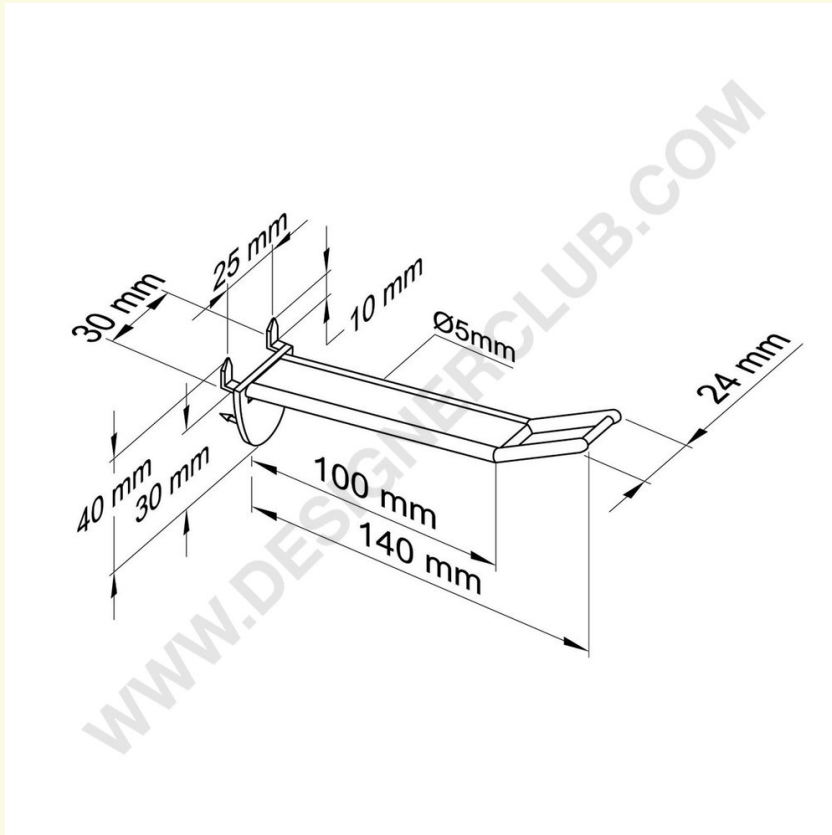


Scheda prodotto

REF: 142 711

Broche (gancio) in plastica rinforzata nera ins. aut. mm. 100 porta etichette grande

Broche (gancio) larga rinforzata nera ad inserimento automatico mm. 100 con attacco per porta etichette grande (fornito a parte su richiesta).



+39 0332 455 360 www.designerclub.com commerciale@designerclub.com
Designer Club S.R.L. Via 2 Giugno 28, 21022, Azzate (VA) , Italy

Designer Club si riserva il diritto di cambiare le caratteristiche e le dimensioni dei prodotti senza preavviso, salvo errori od omissioni. Copyright Designer Club s.r.l. 2023.