

Scheda prodotto

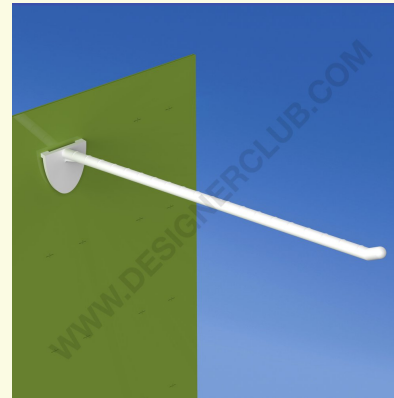
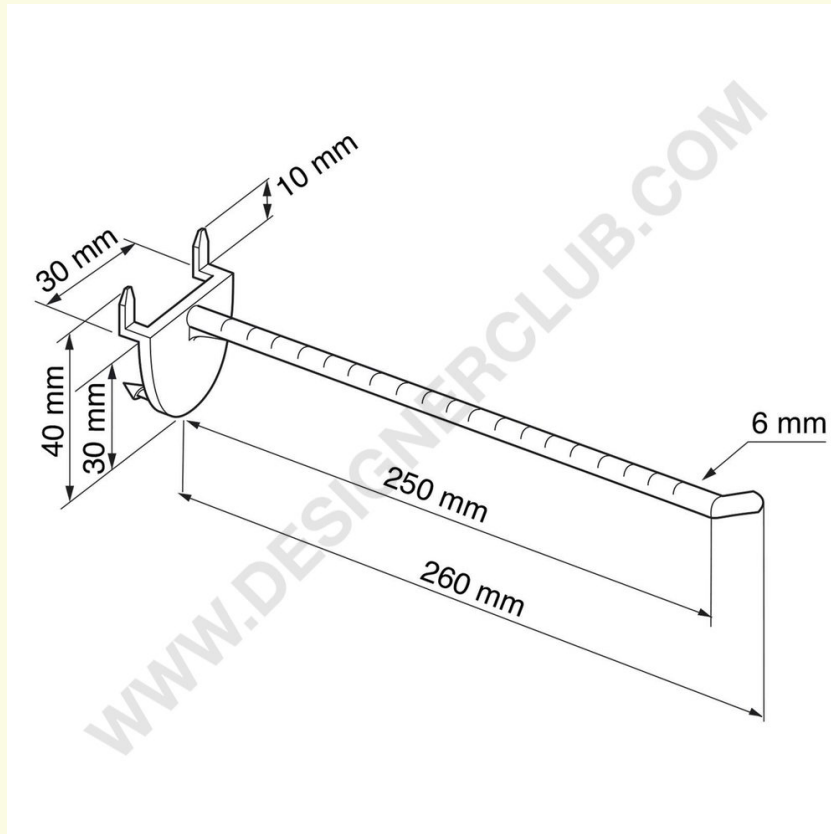
REF: 111 782

Broche (gancio) in plastica singola bianca ins. automatico lungh. mm. 250

Broche (gancio) singola ad inserimento automatico in plastica bianca mm. 250.

Colore nero: ref. 111 788.

Colore trasparente: ref. 113 130.



+39 0332 455 360

www.designerclub.com

commerciale@designerclub.com

Designer Club S.R.L. Via 2 Giugno 28, 21022, Azzate (VA), Italy