

Scheda prodotto

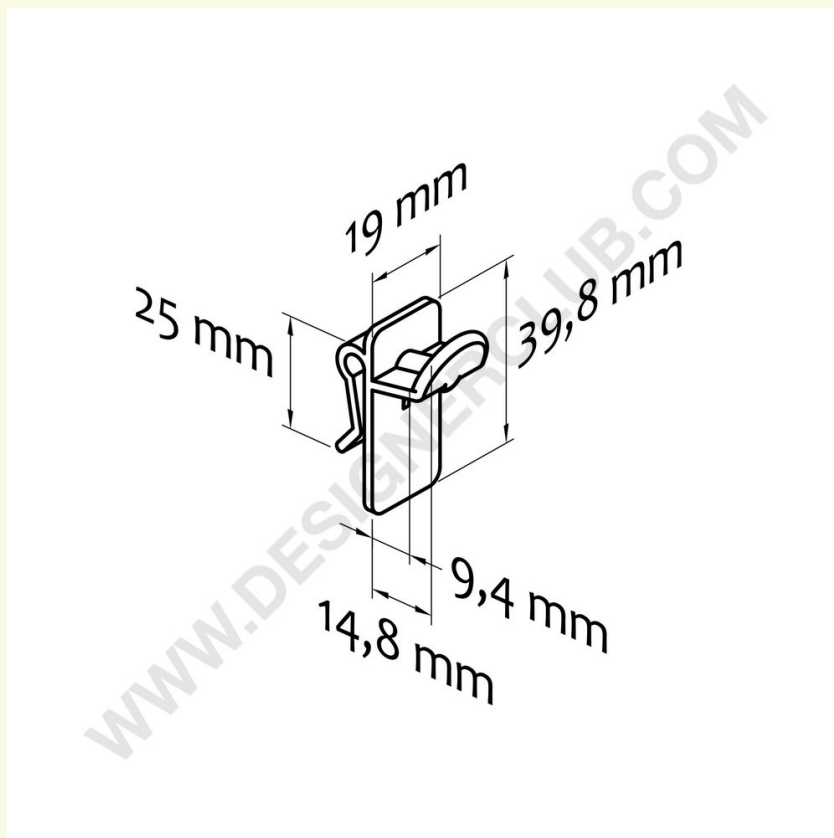
REF: 111 801

Broche (gancio) in plastica universale bianca lungh. mm. 10

Broche (gancio) universale in plastica bianca mm. 10.

Colore nero: ref. 111 758.

Colore trasparente: ref. 113 109.



+39 0332 455 360

www.designerclub.com

commerciale@designerclub.com

Designer Club S.R.L. Via 2 Giugno 28, 21022, Azzate (VA), Italy