

Scheda prodotto

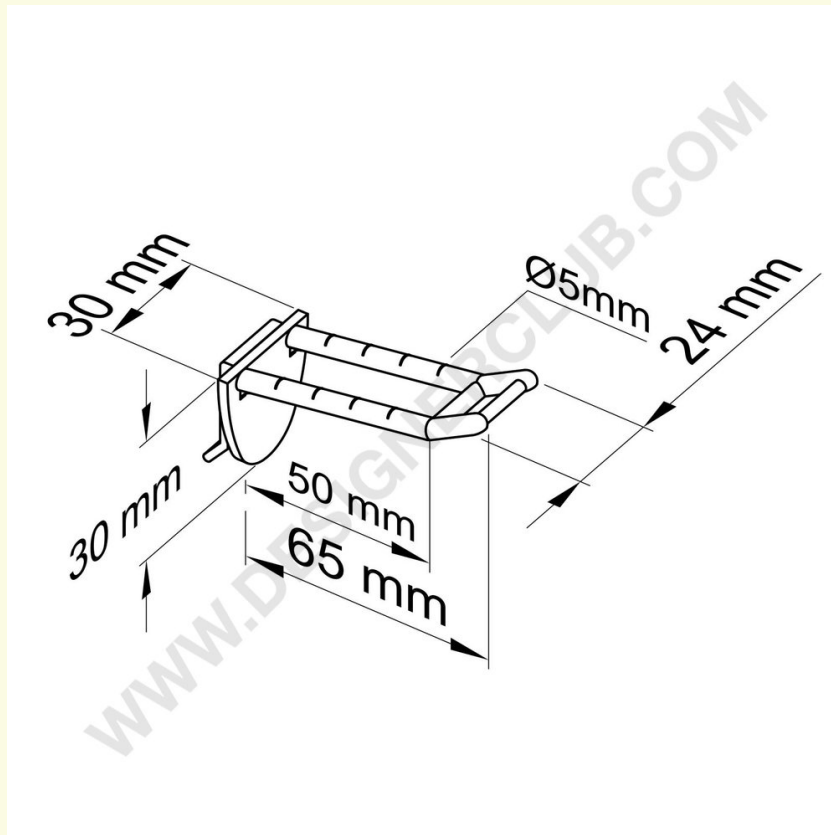
REF: 142 160

Broche (gancio) in plastica universale doppia mm. 50 bianca porta etichette piccolo

Broche (gancio) universale doppia in plastica bianca mm. 50 con attacco per porta etichette piccolo (fornito a parte su richiesta).

Colore nero: ref. 142 170

Colore trasparente: ref. 142 180.



+39 0332 455 360

www.designerclub.com

commerciale@designerclub.com

Designer Club S.R.L. Via 2 Giugno 28, 21022, Azzate (VA), Italy