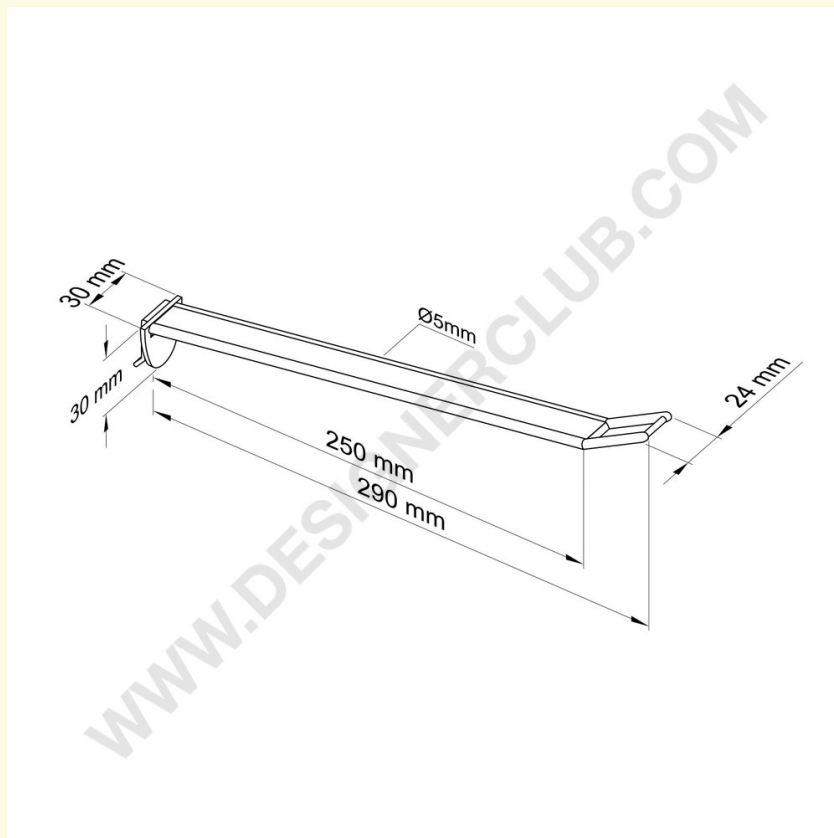


Scheda prodotto

REF: 142 774

Broche (gancio) universale rinforzata mm. 250 nera porta etichette grande

Broche (gancio) universale larga rinforzata in plastica nera mm. 250 con attacco per porta etichette grande (fornito a parte su richiesta).



+39 0332 455 360 www.designerclub.com commerciale@designerclub.com
Designer Club S.R.L. Via 2 Giugno 28, 21022, Azzate (VA), Italy