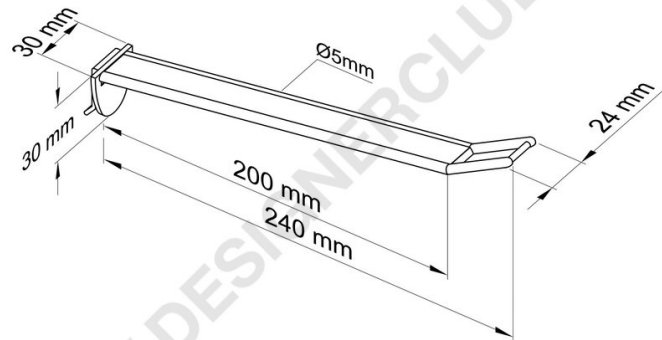


Scheda prodotto

REF: 142 783

Broche (gancio) universale rinforzata mm. 200 trasparente porta etichette grande

Broche (gancio) universale larga rinforzata in plastica trasparente mm. 200 con attacco per porta etichette grande (fornito a parte su richiesta).



+39 0332 455 360 www.designerclub.com commerciale@designerclub.com
Designer Club S.R.L. Via 2 Giugno 28, 21022, Azzate (VA) , Italy

Designer Club si riserva il diritto di cambiare le caratteristiche e le dimensioni dei prodotti senza preavviso, salvo errori od omissioni. Copyright Designer Club s.r.l. 2023.