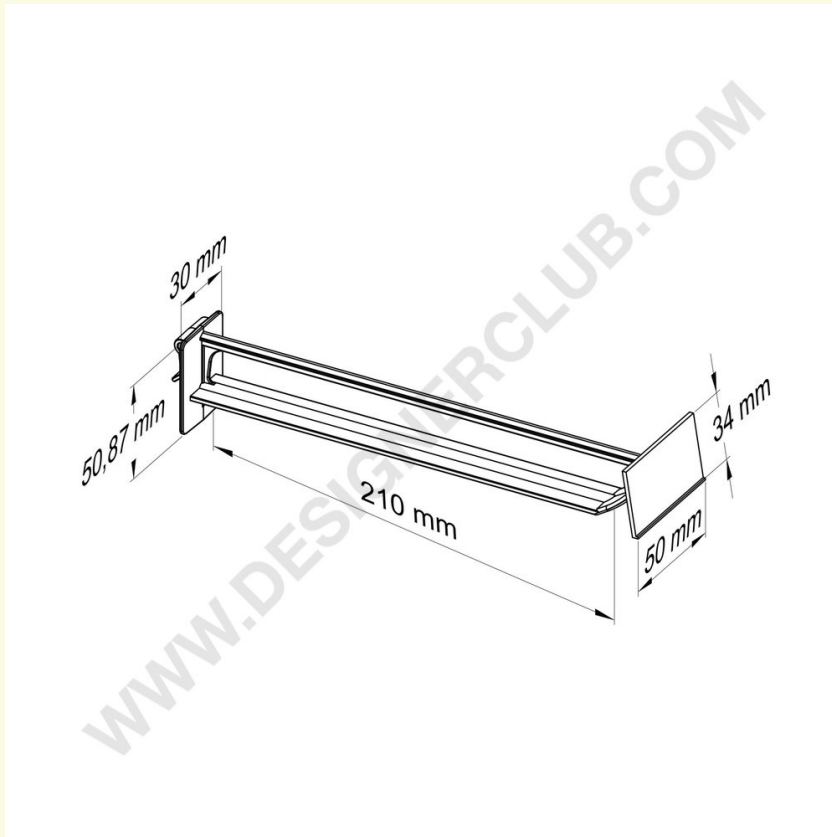


Scheda prodotto

REF: 145 387

Broche (gancio) in plastica universale larga con porta etichette fisso - trasparente lungh. mm. 210

Broche (gancio) universale larga con porta etichette fisso in plastica trasparente mm. 210.
Da utilizzare con il profilo piegato adesivo ref. 350 700.



+39 0332 455 360 www.designerclub.com commerciale@designerclub.com
Designer Club S.R.L. Via 2 Giugno 28, 21022, Azzate (VA) , Italy