

Scheda prodotto

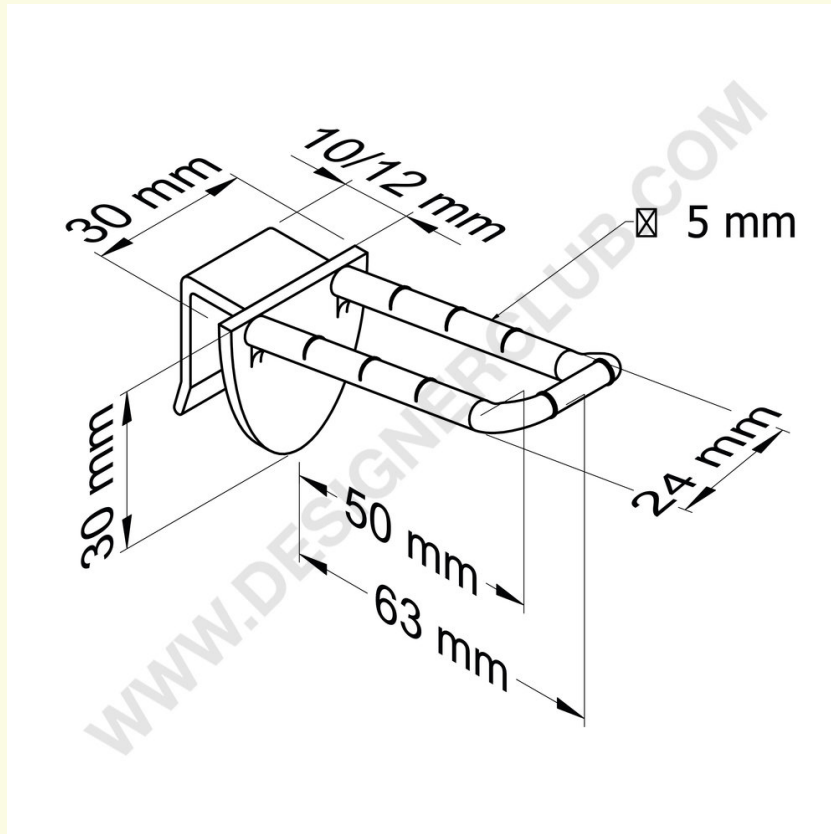
REF: 144 700

Broche (gancio) in plastica universale doppia mm. 50 bianca per spessore mm. 10-12 con frontale arrotondato per etichette

Broche (gancio) in plastica universale doppia mm. 50 bianca per spessore mm. 10-12 con frontale arrotondato per etichette

Colore nero: ref. 144 710.

Colore trasparente: ref. 144 720.



+39 0332 455 360

www.designerclub.com

commerciale@designerclub.com

Designer Club S.R.L. Via 2 Giugno 28, 21022, Azzate (VA), Italy