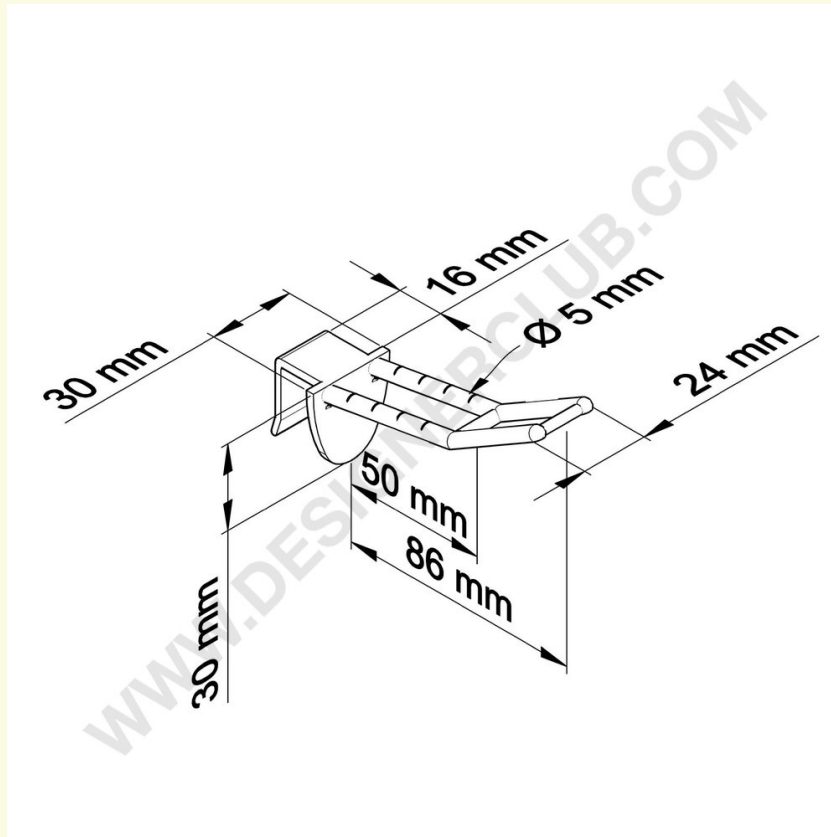


## Scheda prodotto

**REF: 144 160**

Broche (gancio) in plastica universale doppia mm. 50 bianca per spessore mm. 16 p. e. lungo

Broche (gancio) universale doppia in plastica bianca mm. 50 per spessore mm. 16 con attacco per porta etichette lungo (porta etichette fornito a parte su richiesta).



+39 0332 455 360      [www.designerclub.com](http://www.designerclub.com)      [commerciale@designerclub.com](mailto:commerciale@designerclub.com)  
Designer Club S.R.L. Via 2 Giugno 28, 21022, Azzate (VA), Italy