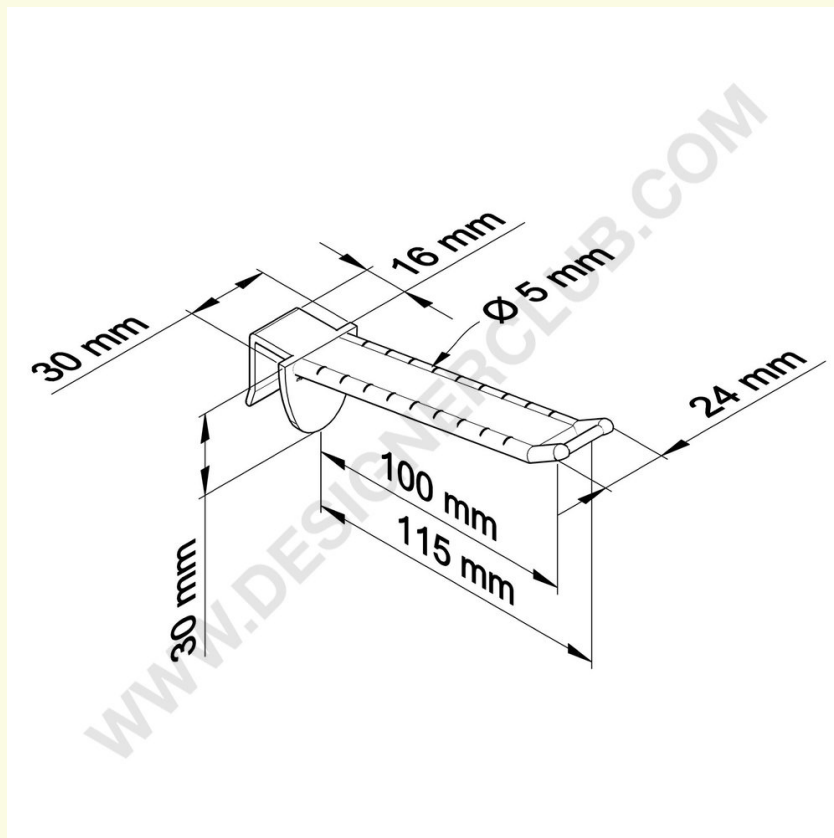


Scheda prodotto

REF: 144 361

Broche (gancio) in plastica larga rinforzata mm. 100 bianca per spessore mm. 16 p. e. corto

Broche (gancio) larga rinforzata in plastica bianca mm. 100 per spessore mm. 16 con attacco per porta etichette corto (fornito a parte su richiesta).



+39 0332 455 360 www.designerclub.com commerciale@designerclub.com
Designer Club S.R.L. Via 2 Giugno 28, 21022, Azzate (VA) , Italy