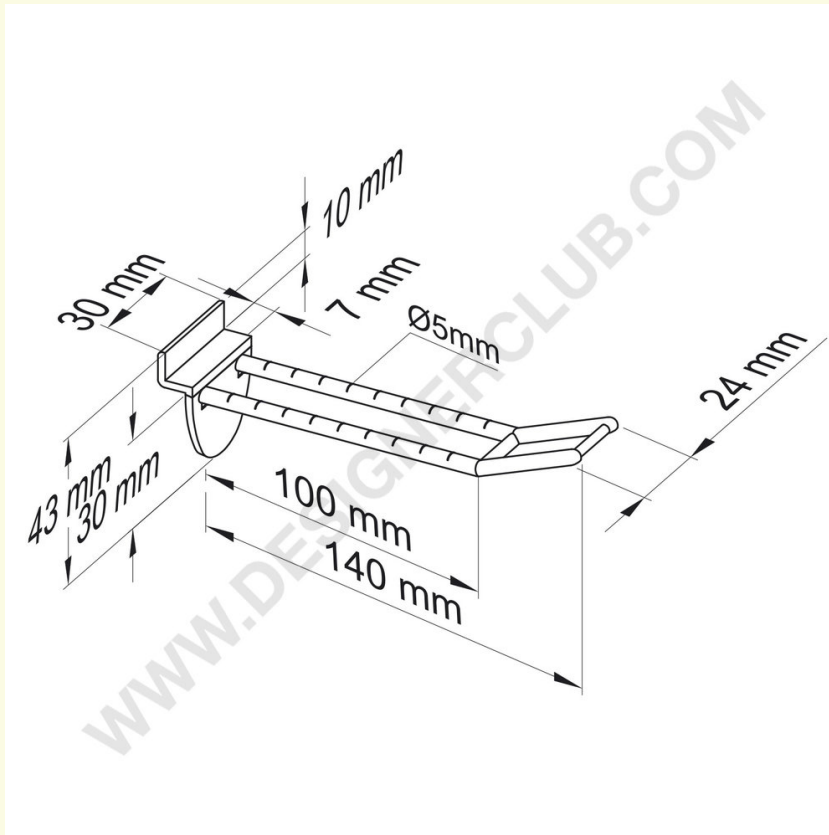


Scheda prodotto

REF: 142 431

Broche (gancio) doppia nera in plastica per pannelli dogati con porta etichette lungo lungh. mm. 100

Broche (gancio) doppia per dogati in plastica nera con aggancio porta etichette lungo mm. 100.



+39 0332 455 360 www.designerclub.com commerciale@designerclub.com
Designer Club S.R.L. Via 2 Giugno 28, 21022, Azzate (VA) , Italy