

Scheda prodotto

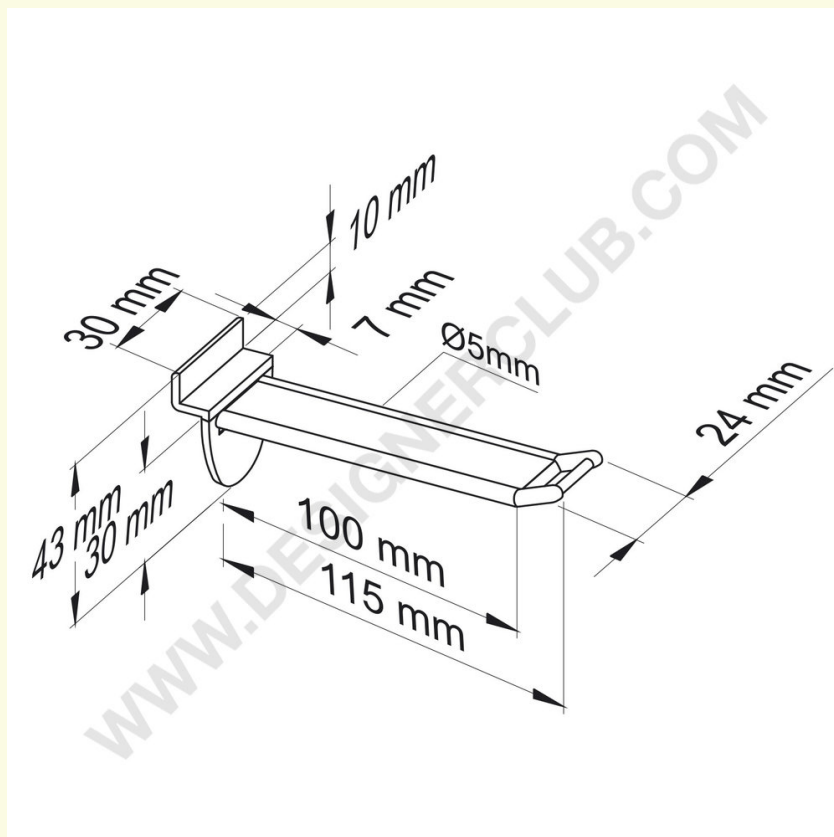
REF: 142 621

Broche (gancio) larga rinforzata bianca in plastica per pannelli dogati con p. e. corto lungh. mm. 100

Broche (gancio) larga rinforzata per dogati in plastica bianca con aggancio porta etichette corto mm. 100.

Colore nero ref. 142 631.

Colore trasparente ref. 142 641.



+39 0332 455 360

www.designerclub.com

commerciale@designerclub.com

Designer Club S.R.L. Via 2 Giugno 28, 21022, Azzate (VA), Italy