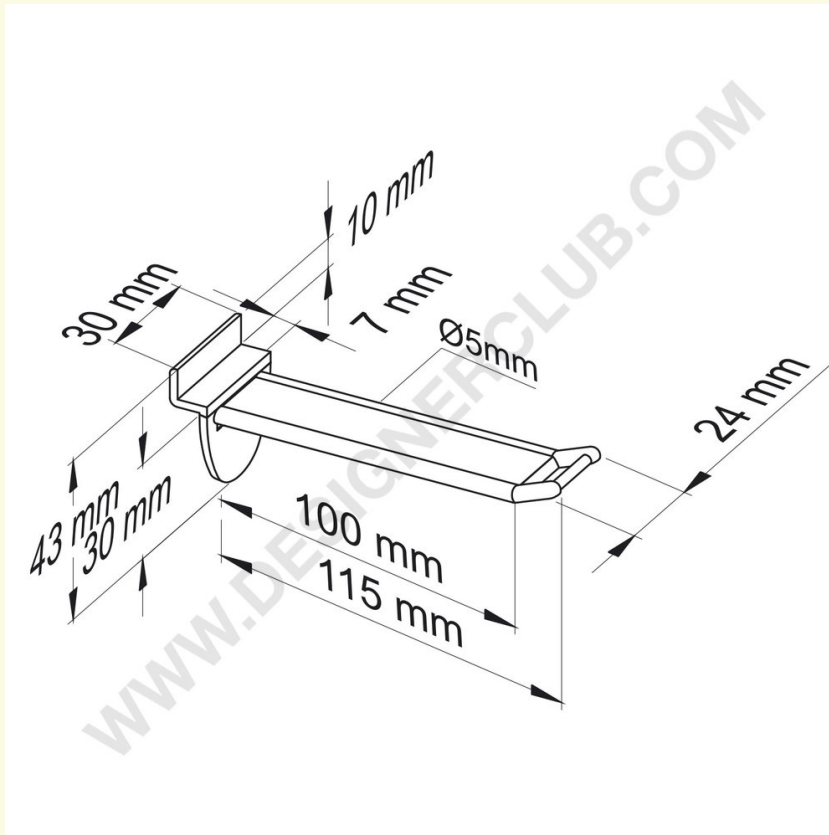


## Scheda prodotto

**REF: 142 641**

**Broche (gancio) larga rinforzata trasparente in plastica per pannelli dogati con p. e. corto lungh. mm. 100**

Broche (gancio) larga rinforzata per dogati in plastica trasparente con aggancio porta etichette corto mm. 100.



+39 0332 455 360      [www.designerclub.com](http://www.designerclub.com)      [commerciale@designerclub.com](mailto:commerciale@designerclub.com)  
Designer Club S.R.L. Via 2 Giugno 28, 21022, Azzate (VA) , Italy