

## Scheda prodotto

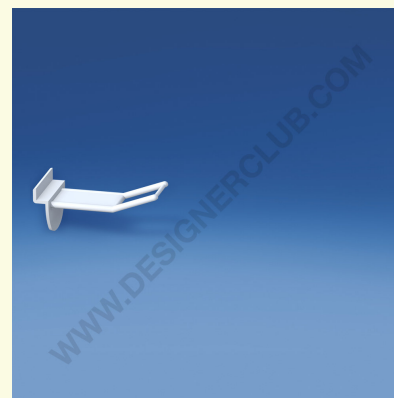
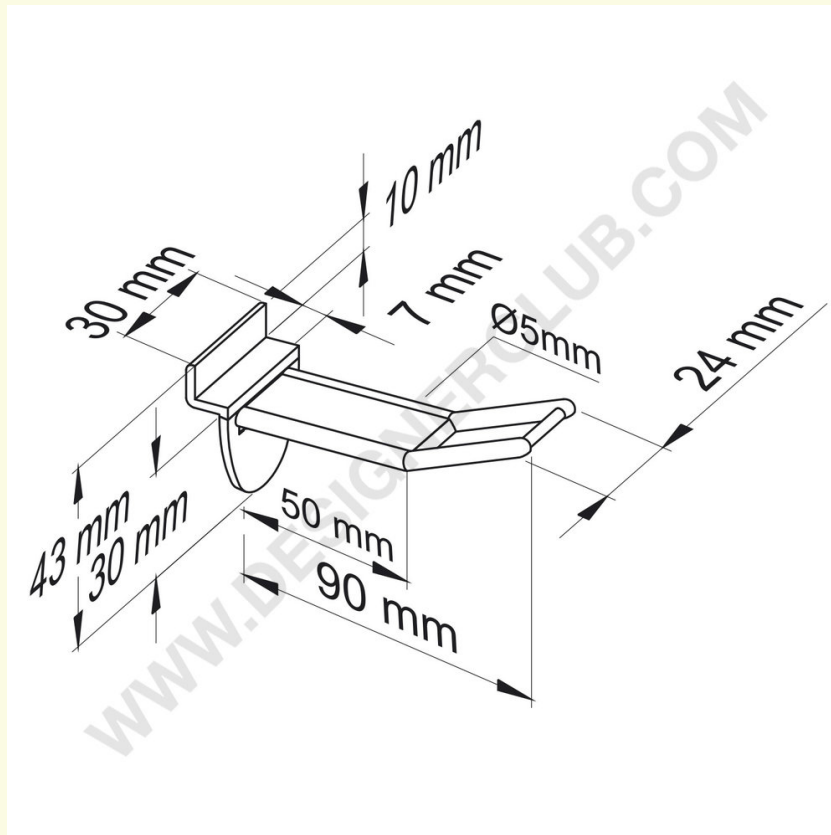
**REF: 142 820**

Broche (gancio) larga rinforzata bianca in plastica per pannelli dogati con p. e. lungo lungh. mm. 50

Broche (gancio) larga rinforzata per dogati in plastica bianca con aggancio porta etichette lungo mm. 50.

Colore nero ref. 142 830.

Colore trasparente ref. 142 840.



+39 0332 455 360

[www.designerclub.com](http://www.designerclub.com)

[commerciale@designerclub.com](mailto:commerciale@designerclub.com)

Designer Club S.R.L. Via 2 Giugno 28, 21022, Azzate (VA), Italy