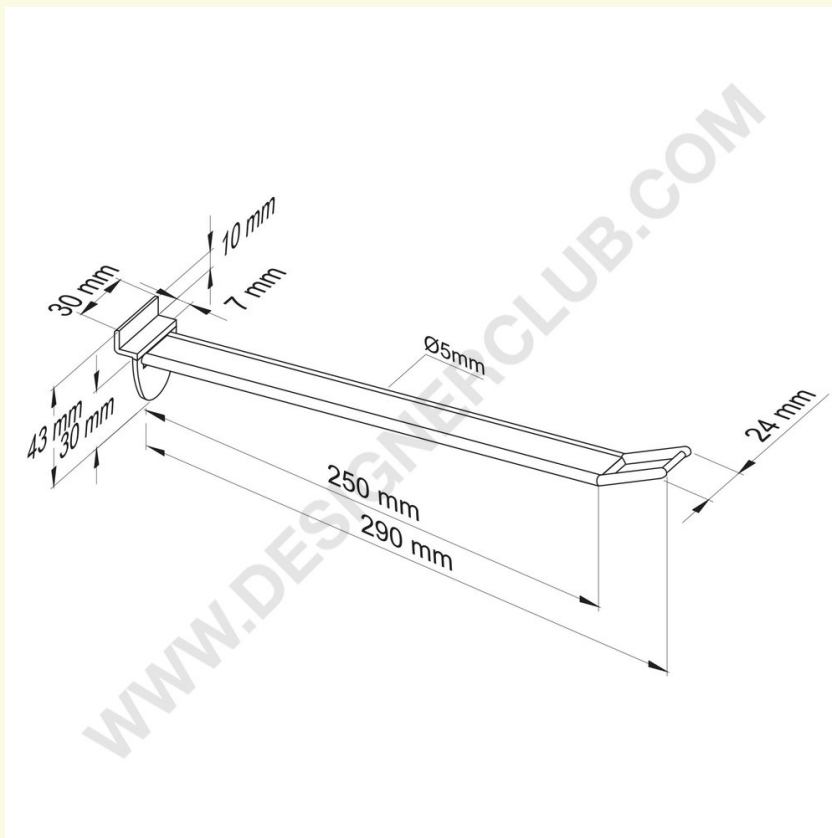


Scheda prodotto

REF: 142 834

Broche (gancio) larga rinforzata nera in plastica per pannelli dogati con p. e. lungo lungh. mm. 250

Broche (gancio) larga rinforzata per dogati in plastica nera con aggancio porta etichette lungo mm. 250.



+39 0332 455 360 www.designerclub.com commerciale@designerclub.com
Designer Club S.R.L. Via 2 Giugno 28, 21022, Azzate (VA) , Italy