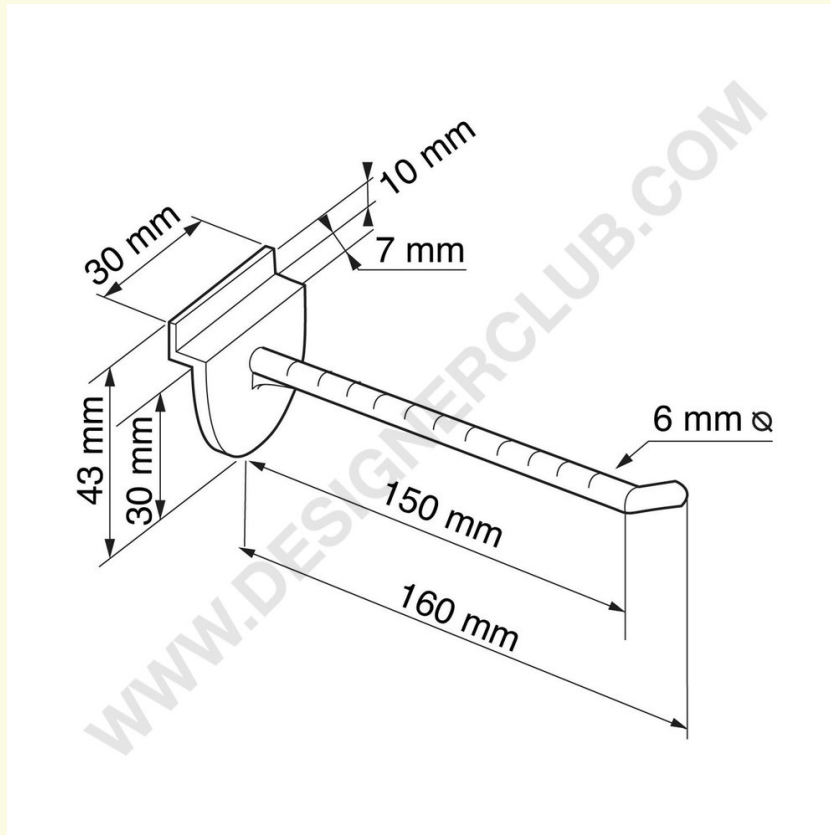


## Scheda prodotto

**REF: 112 532**

**Broche (gancio) singola nera per dogati lunghezza mm. 150**

Broche (gancio) singola per dogati in plastica nera mm. 150.



+39 0332 455 360      [www.designerclub.com](http://www.designerclub.com)      [commerciale@designerclub.com](mailto:commerciale@designerclub.com)  
Designer Club S.R.L. Via 2 Giugno 28, 21022, Azzate (VA) , Italy