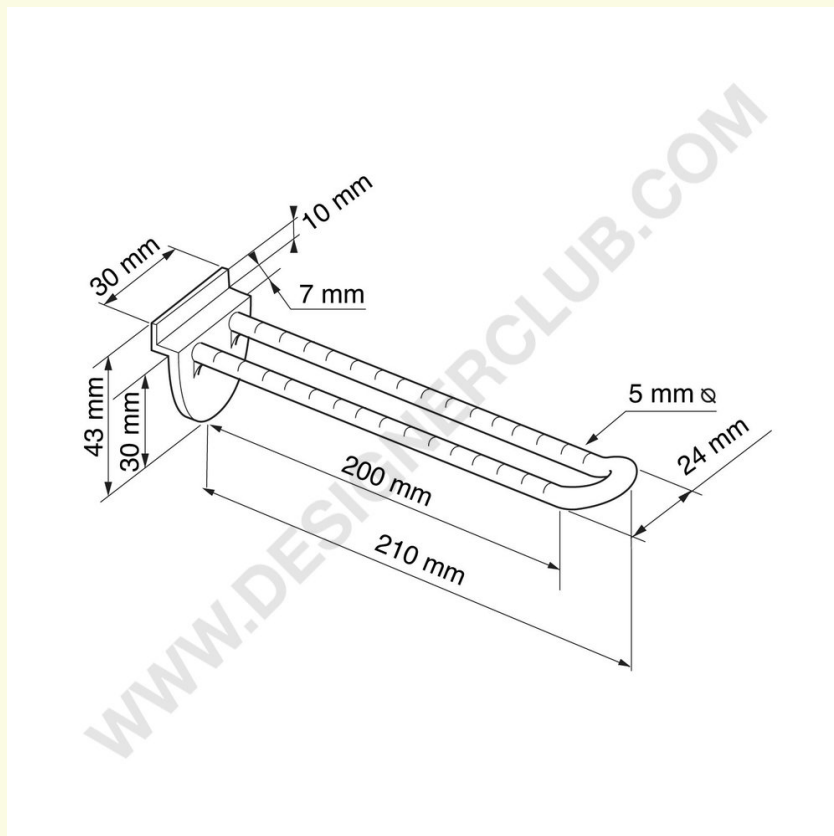


## Scheda prodotto

**REF: 113 178**

**Broche (gancio) doppia trasparente in plastica per dogati lunghezza mm. 200**

Broche (gancio) doppia per dogati in plastica trasparente mm. 200.



+39 0332 455 360      [www.designerclub.com](http://www.designerclub.com)      [commerciale@designerclub.com](mailto:commerciale@designerclub.com)  
Designer Club S.R.L. Via 2 Giugno 28, 21022, Azzate (VA), Italy