

Scheda prodotto

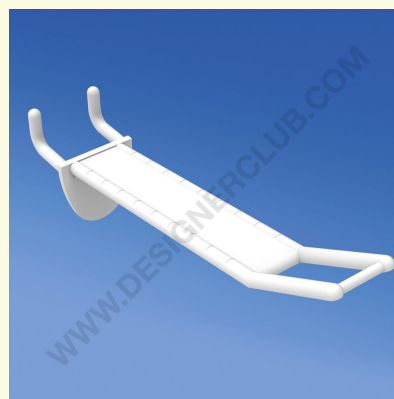
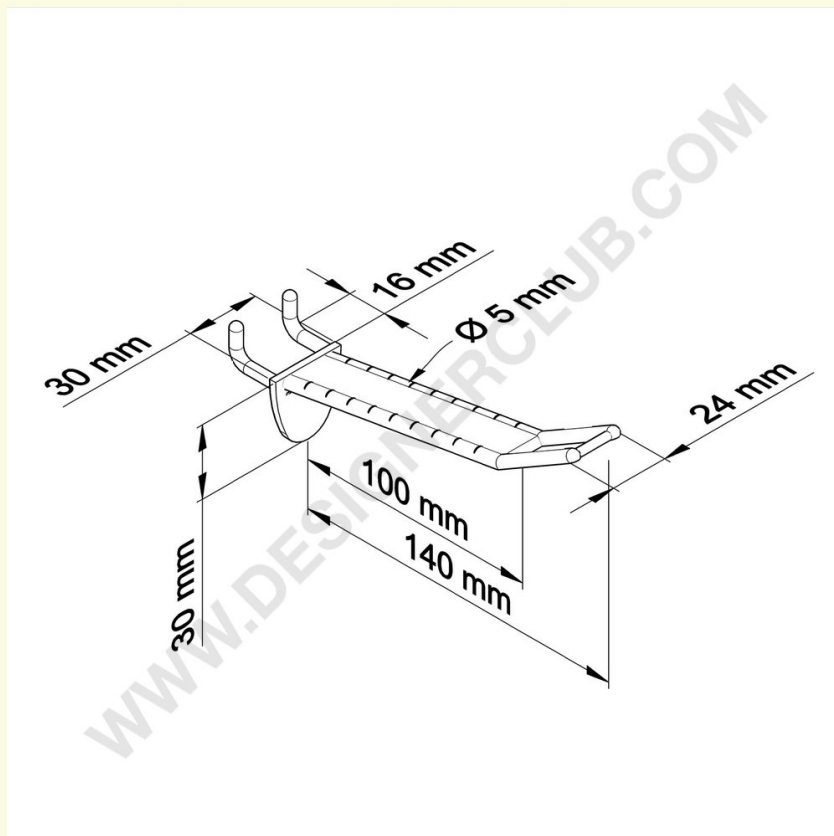
REF: 144 511

Broche (gancio) larga rinforzata per pannelli alveolari spessore mm. 16, p. e. lungo, mm. 100

Broche (gancio) larga rinforzata in plastica bianca per pannelli alveolari spessore mm. 16 con aggancio porta etichette lungo mm. 100.

Colore nero ref. 144 521.

Colore trasparente ref. 144 531.



+39 0332 455 360

www.designerclub.com

commerciale@designerclub.com

Designer Club S.R.L. Via 2 Giugno 28, 21022, Azzate (VA), Italy