

## Scheda prodotto

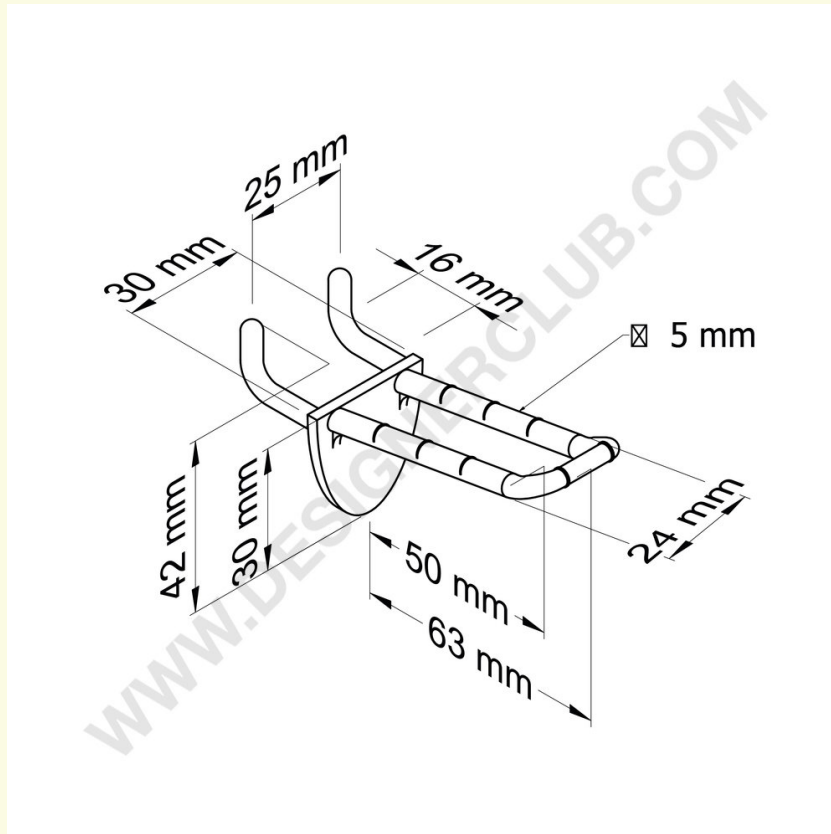
**REF: 144 630**

Broche (gancio) doppia mm. 50 bianca in plastica per pannelli forati alto spessore 16 con frontale arrotondato per etichette

Broche (gancio) doppia mm. 50 bianca in plastica per pannelli forati alto spessore 16 con frontale arrotondato per etichette

Colore nero: ref. 144 640.

Colore trasparente: ref. 144 650.



+39 0332 455 360

[www.designerclub.com](http://www.designerclub.com)

[commerciale@designerclub.com](mailto:commerciale@designerclub.com)

Designer Club S.R.L. Via 2 Giugno 28, 21022, Azzate (VA), Italy