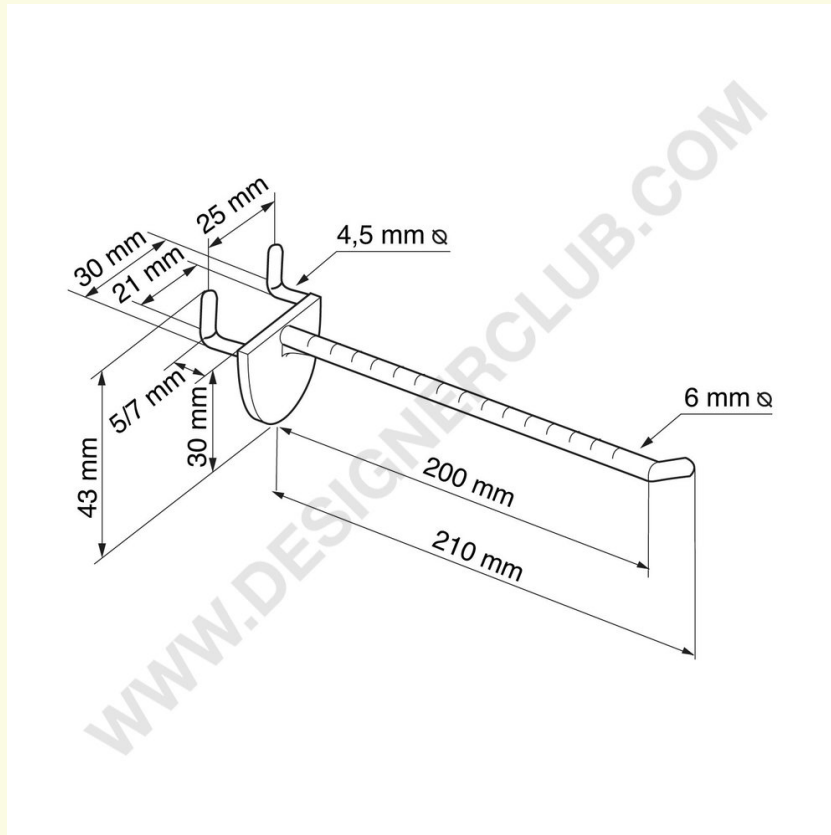


Scheda prodotto

REF: 112 513

Broche (gancio) in plastica singola nera per pannelli forati lungh. mm. 200

Broche (gancio) singola per pannelli forati in plastica nera mm. 200.



+39 0332 455 360 www.designerclub.com commerciale@designerclub.com
Designer Club S.R.L. Via 2 Giugno 28, 21022, Azzate (VA) , Italy