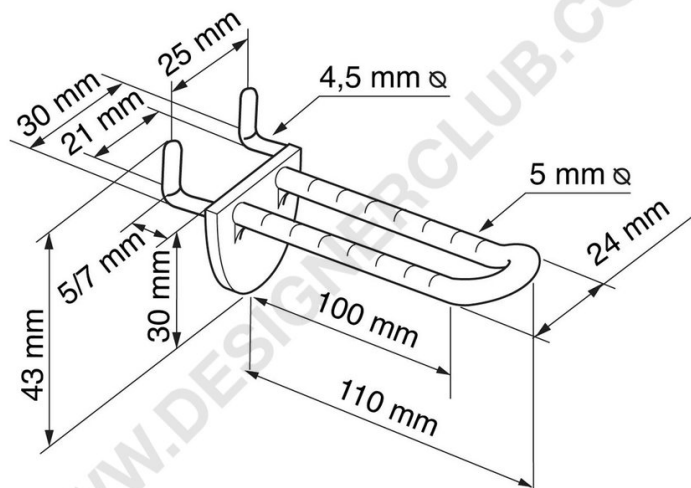


## Scheda prodotto

**REF: 113 155**

**Broche (gancio) doppia trasparente per pannelli forati lungh. mm. 100**

Broche (gancio) doppia per pannelli forati in plastica trasparente mm. 100.



+39 0332 455 360      [www.designerclub.com](http://www.designerclub.com)      [commerciale@designerclub.com](mailto:commerciale@designerclub.com)  
Designer Club S.R.L. Via 2 Giugno 28, 21022, Azzate (VA), Italy

Designer Club si riserva il diritto di cambiare le caratteristiche e le dimensioni dei prodotti senza preavviso, salvo errori od omissioni. Copyright Designer Club s.r.l. 2023.