

Scheda prodotto

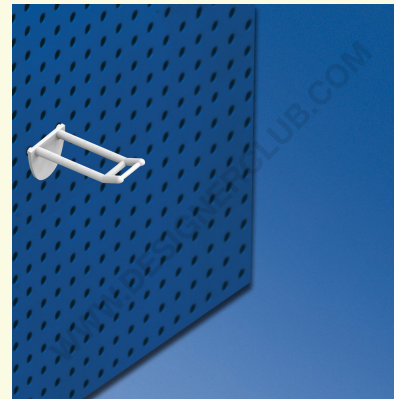
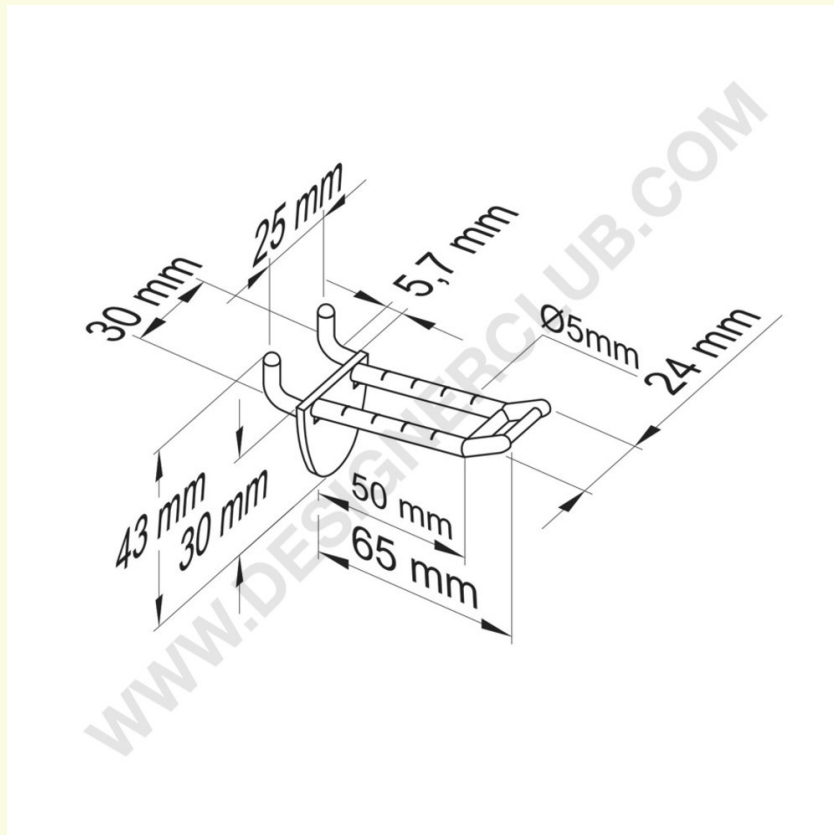
REF: 142 130

Broche (gancio) doppia bianca per pannelli forati mm. 50 porta etichette piccolo

Broche (gancio) doppia per pannelli forati in plastica bianca mm. 50 con attacco per porta etichette piccolo (fornito a parte su richiesta).

Colore nero: ref. 142 140.

Colore trasparente: ref. 142 150.



+39 0332 455 360

www.designerclub.com

commerciale@designerclub.com

Designer Club S.R.L. Via 2 Giugno 28, 21022, Azzate (VA), Italy