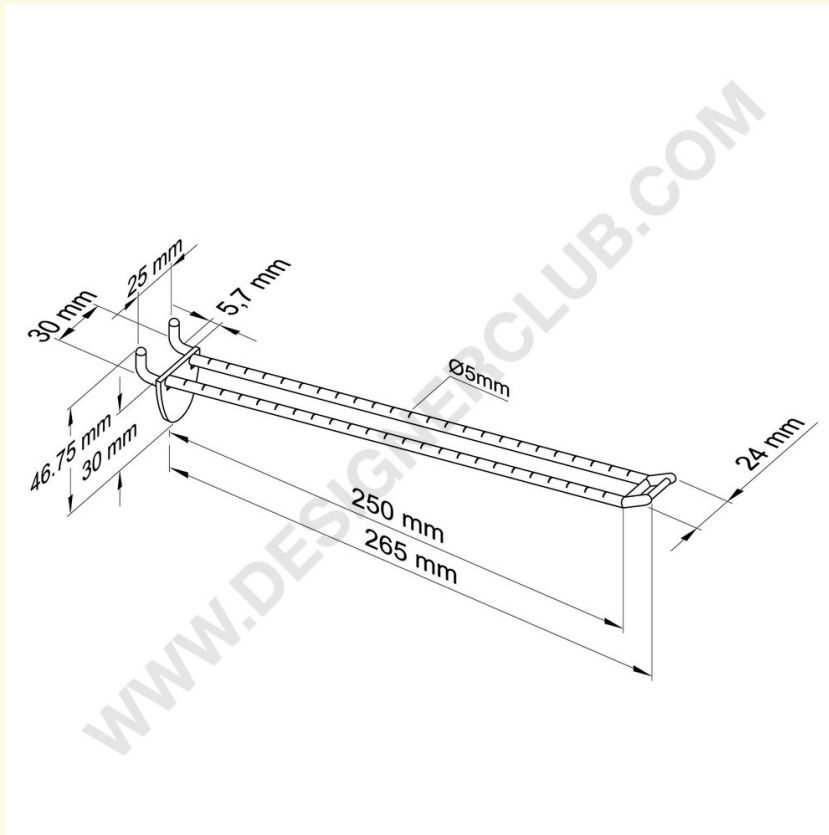


Scheda prodotto

REF: 142 144

Broche (gancio) doppia nera per pannelli forati mm. 250 porta etichette piccolo

Broche (gancio) doppia per pannelli forati in plastica nera mm. 250 con attacco per porta etichette piccolo (fornito a parte su richiesta).



+39 0332 455 360 www.designerclub.com commerciale@designerclub.com
Designer Club S.R.L. Via 2 Giugno 28, 21022, Azzate (VA) , Italy