

Scheda prodotto

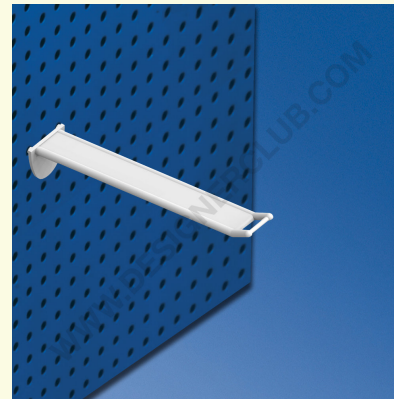
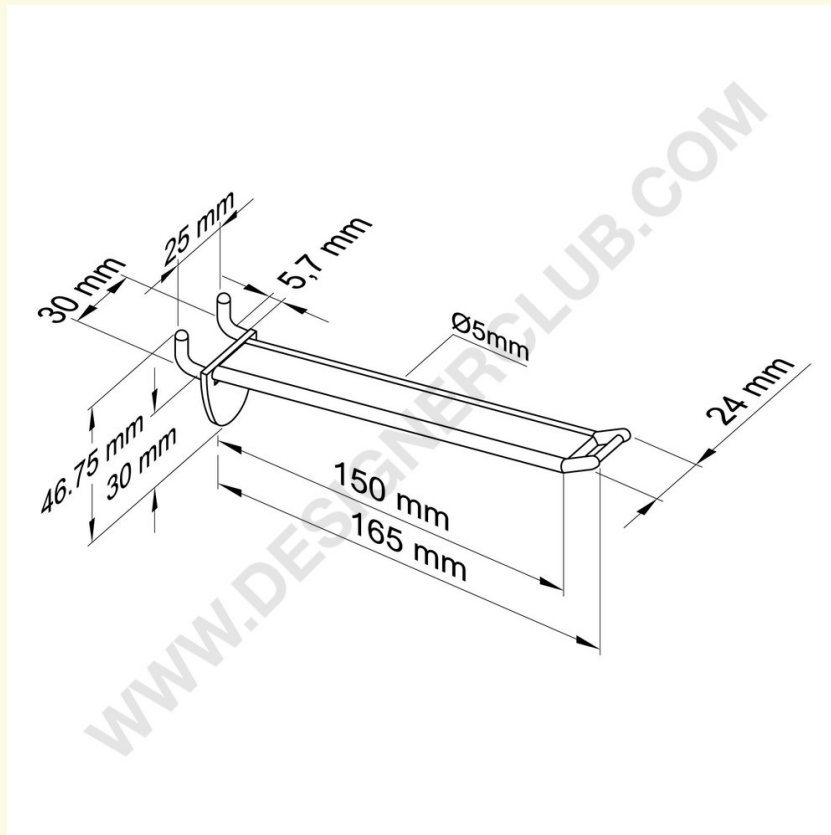
REF: 142 532

Broche (gancio) rinforzata bianca per pannelli forati mm. 150 con porta etichette piccolo

Broche (gancio) larga rinforzata per pannelli forati in plastica bianca mm. 150 con attacco per porta etichette piccolo (fornito a parte su richiesta).

Colore nero: ref. 142 542.

Colore trasparente: ref. 142 552.



+39 0332 455 360

www.designerclub.com

commerciale@designerclub.com

Designer Club S.R.L. Via 2 Giugno 28, 21022, Azzate (VA), Italy