

Scheda prodotto

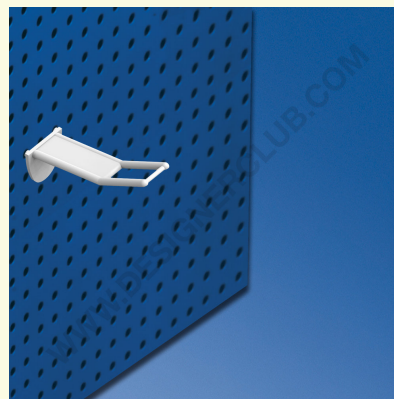
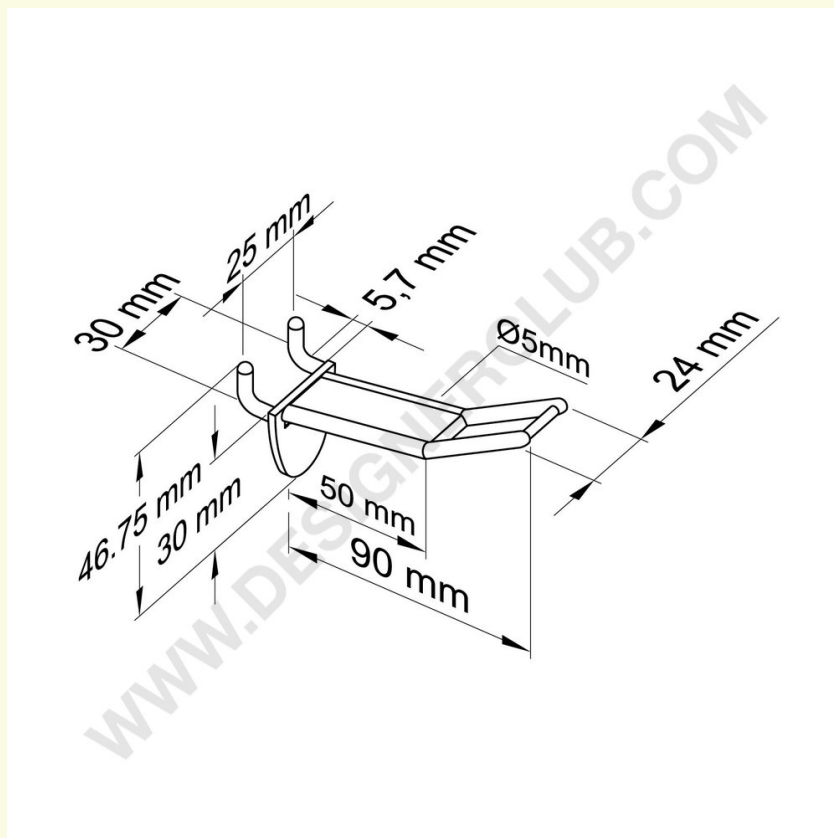
REF: 142 730

Broche (gancio) rinforzata bianca per pannelli forati mm. 50 con porta etichette grande

Broche (gancio) larga rinforzata per pannelli forati in plastica bianca mm. 50 con attacco per porta etichette grande (fornito a parte su richiesta).

Colore nero: ref. 142 740.

Colore trasparente: ref. 142 750.



+39 0332 455 360

www.designerclub.com

commerciale@designerclub.com

Designer Club S.R.L. Via 2 Giugno 28, 21022, Azzate (VA), Italy