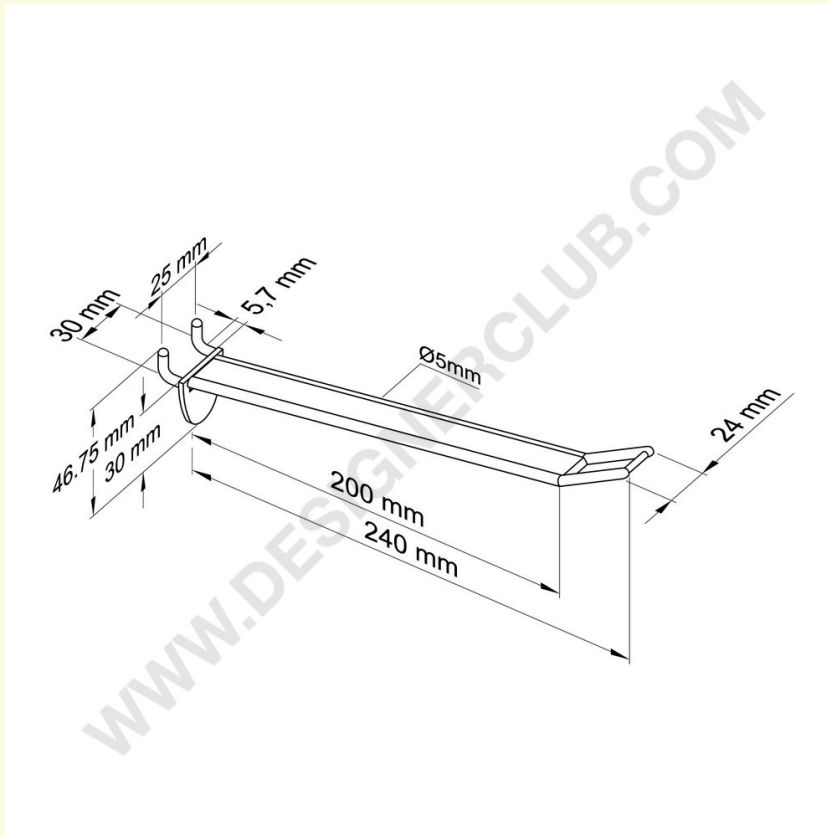


## Scheda prodotto

**REF: 142 743**

**Broche (gancio) rinforzata nera per pannelli forati mm. 200 con porta etichette grande**

Broche (gancio) larga rinforzata per pannelli forati in plastica nera mm. 200 con attacco per porta etichette grande (fornito a parte su richiesta).



+39 0332 455 360      [www.designerclub.com](http://www.designerclub.com)      [commerciale@designerclub.com](mailto:commerciale@designerclub.com)  
Designer Club S.R.L. Via 2 Giugno 28, 21022, Azzate (VA), Italy