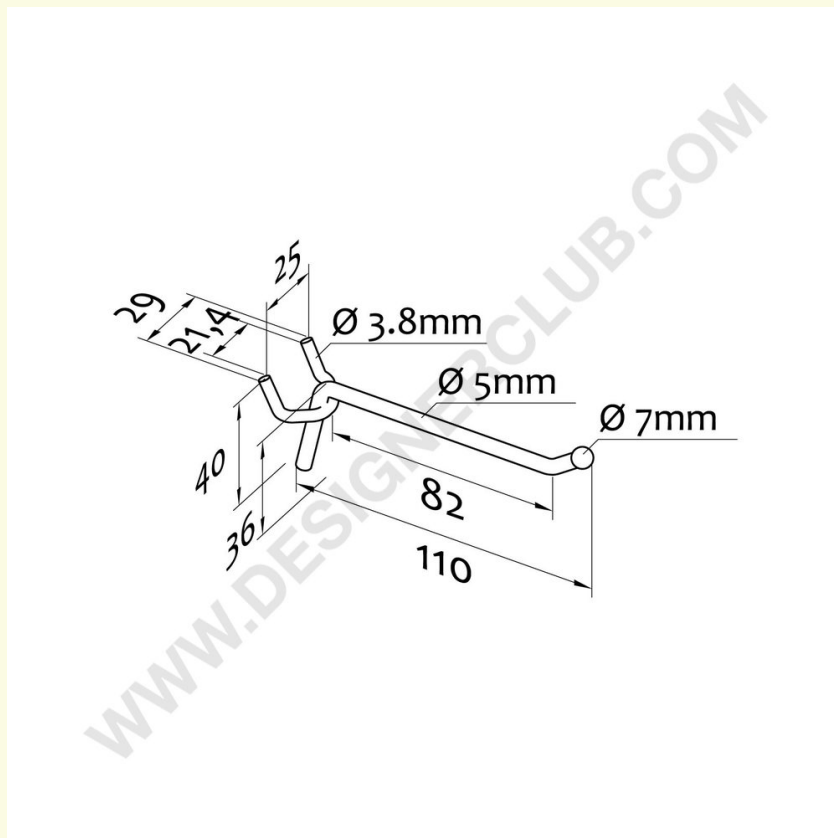


## Scheda prodotto

**REF: 111 745**

**Broche (gancio) singola aggancio a corna di toro mm. 100 diametro mm. 5**

Broche (gancio) singola in metallo con aggancio a corna di toro per pannelli forati mm. 100 - filo diametro mm. 5 - interasse mm. 25.



+39 0332 455 360    [www.designerclub.com](http://www.designerclub.com)    [commerciale@designerclub.com](mailto:commerciale@designerclub.com)  
Designer Club S.R.L. Via 2 Giugno 28, 21022, Azzate (VA), Italy