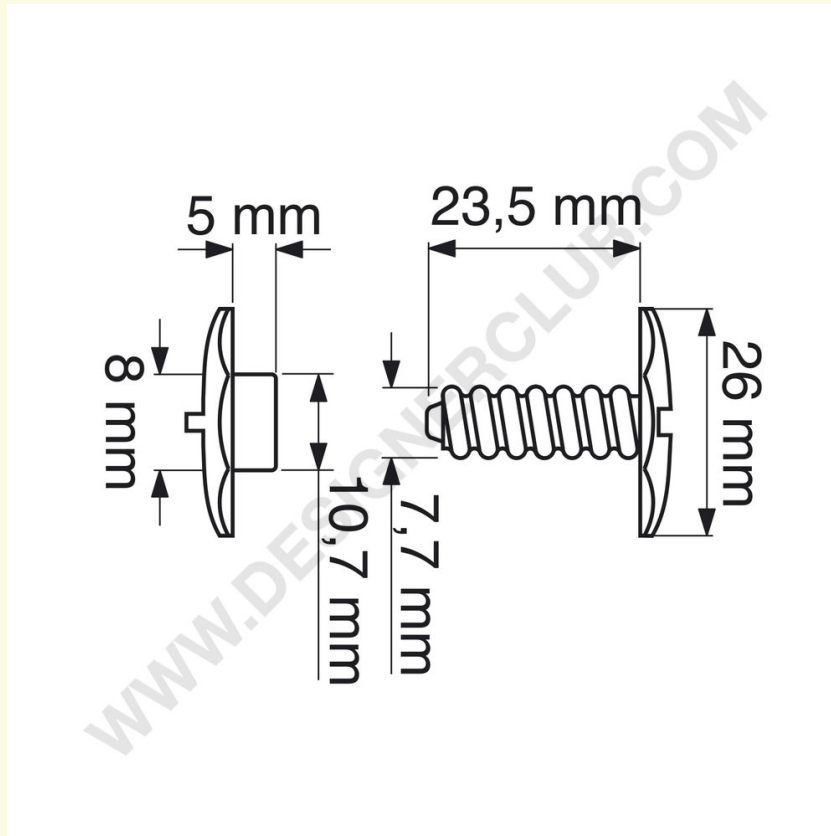


## Scheda prodotto

**REF: 112 627**

**Bullone testa mm. 27 per spessori da mm. 6 a 21 trasparente**

Bullone ad avvitamento in plastica colore trasparente, testa mm. 27, per assemblare spessori da mm. 6 a mm. 21.



+39 0332 455 360      [www.designerclub.com](http://www.designerclub.com)      [commerciale@designerclub.com](mailto:commerciale@designerclub.com)  
Designer Club S.R.L. Via 2 Giugno 28, 21022, Azzate (VA), Italy