

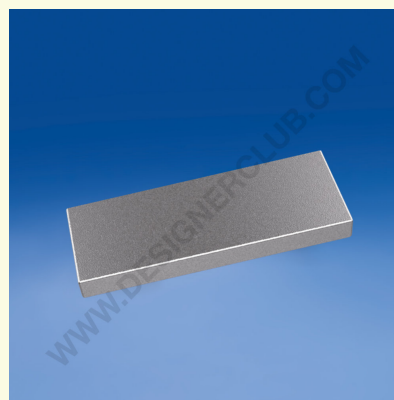
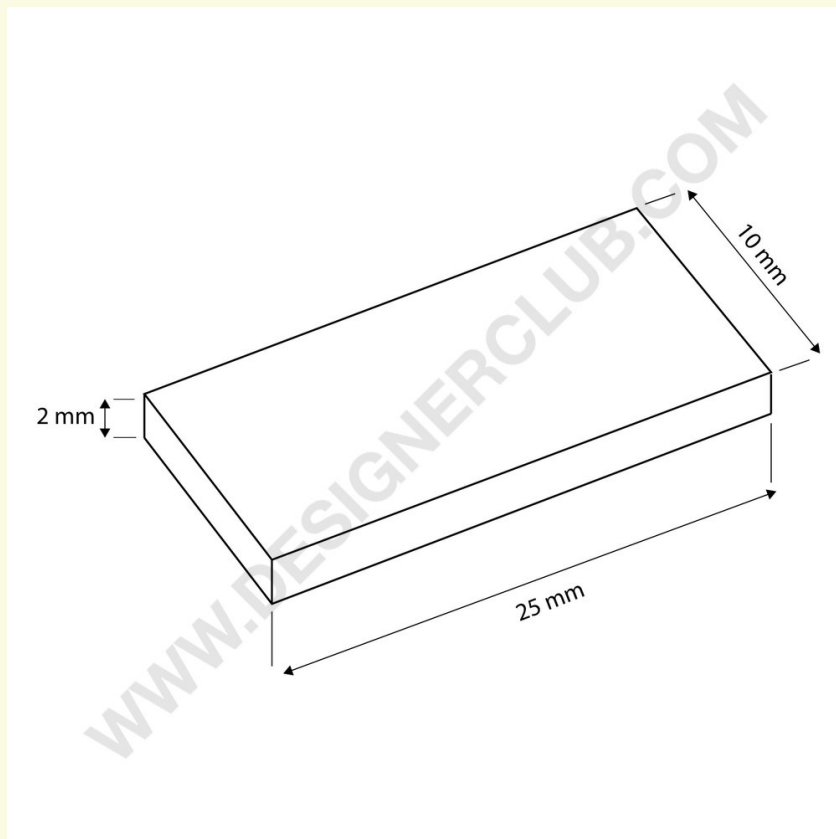
## Scheda prodotto

**REF: 111 941**

**Calamita rettangolare mm. 25x10 - spessore mm. 2**

Calamita rettangolare con superficie nichelata.

Dimensioni: mm. 25x10, spessore mm. 2.



+39 0332 455 360

[www.designerclub.com](http://www.designerclub.com)

[commerciale@designerclub.com](mailto:commerciale@designerclub.com)

Designer Club S.R.L. Via 2 Giugno 28, 21022, Azzate (VA), Italy