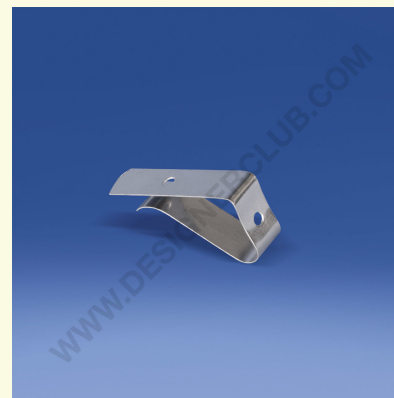
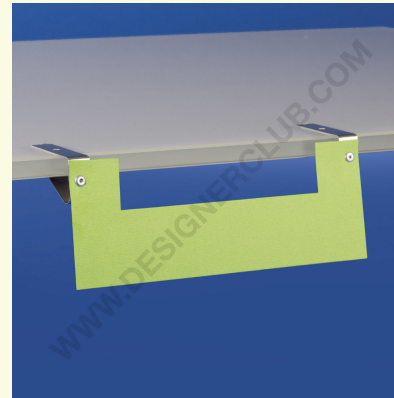
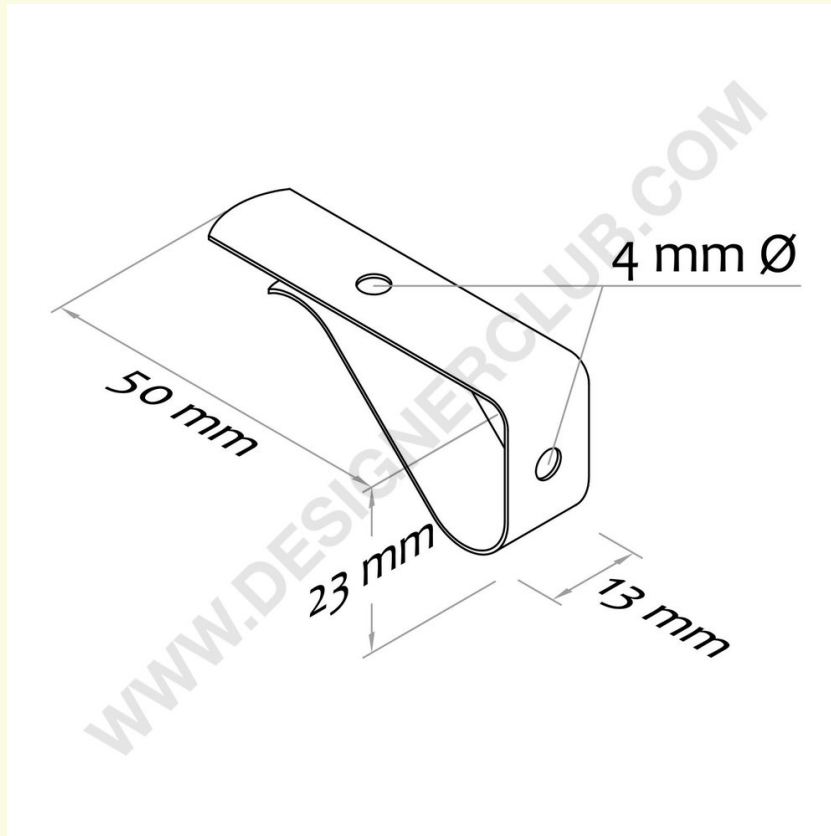


Scheda prodotto

REF: 421 120
Clip in metallo per ripiani

Clip in metallo per ripiani di spessore tra mm. 12 e mm. 25. E' possibile rivettare qualsiasi tipo di supporto tramite l'apposito foro.



+39 0332 455 360 www.designerclub.com commerciale@designerclub.com
Designer Club S.R.L. Via 2 Giugno 28, 21022, Azzate (VA) , Italy

Designer Club si riserva il diritto di cambiare le caratteristiche e le dimensioni dei prodotti senza preavviso, salvo errori od omissioni. Copyright Designer Club s.r.l. 2023.