

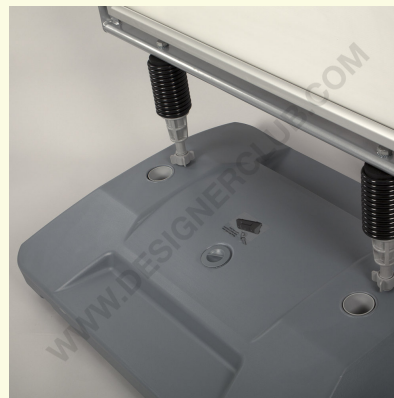
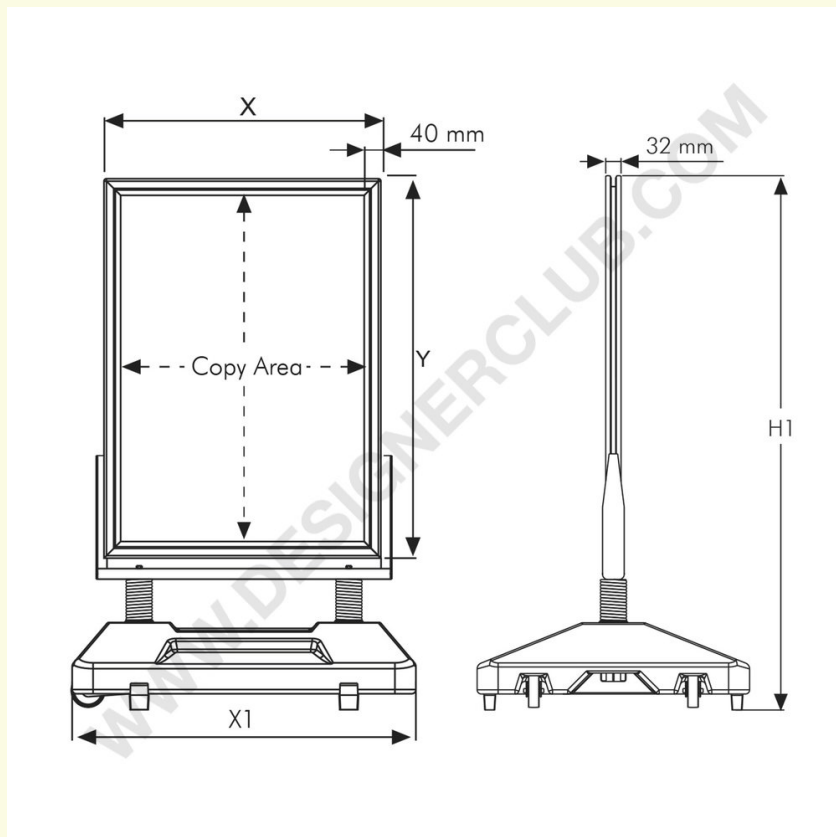
Scheda prodotto

REF: 115 311

Cornice alluminio terra waterproof con base uni a0

Struttura per esterno con cornici a scatto per messaggi bifacciali, protezioni in PET trasparente. Base riempibile con sabbia/acqua.

Poster mm. 841X1189, dim. visibile mm. 833X1181, dim. esterne mm. 913X1261, h. mm. 1650.



+39 0332 455 360 www.designerclub.com commerciale@designerclub.com
Designer Club S.R.L. Via 2 Giugno 28, 21022, Azzate (VA), Italy