

Scheda prodotto

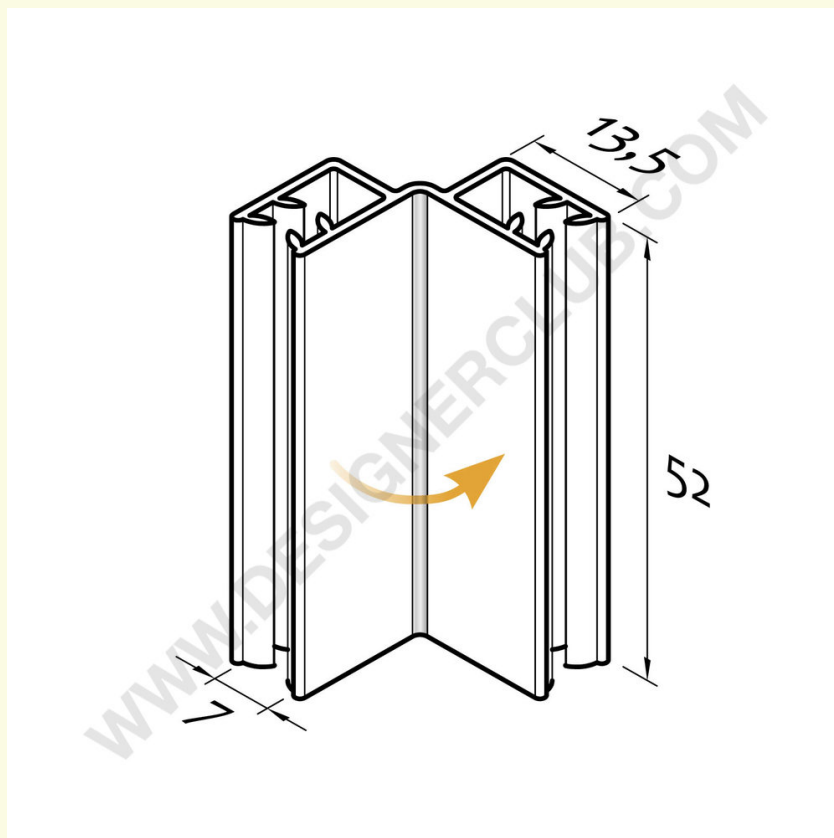
REF: 450 157

Super gripper articolato di giunzione a 2 uscite

Super gripper articolato, permette di connettere due pannelli.

Lunghezza del gripper mm. 52.

Spessore massimo del supporto da inserire: mm. 4.



+39 0332 455 360

www.designerclub.com

commerciale@designerclub.com

Designer Club S.R.L. Via 2 Giugno 28, 21022, Azzate (VA), Italy