

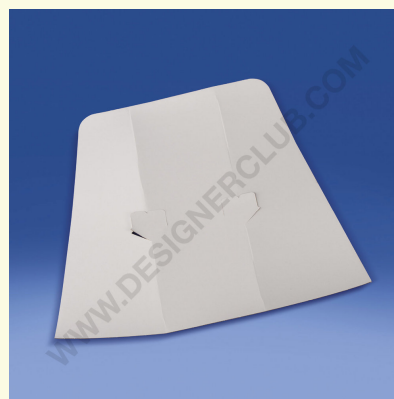
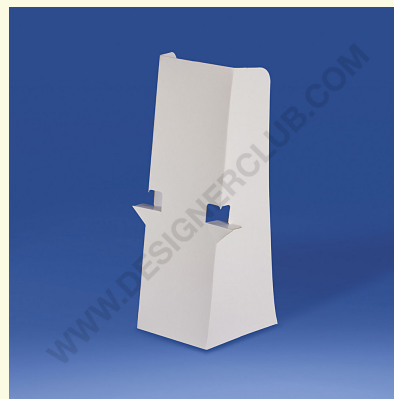
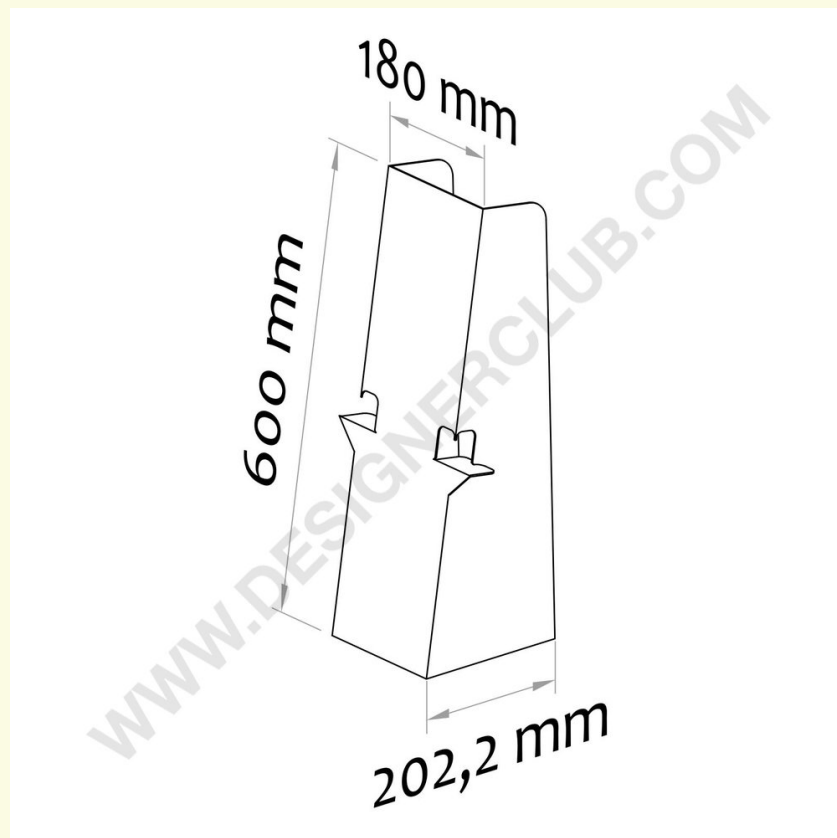
## Scheda prodotto

**REF: 111 842**

**Piedino in cartone mm. 600x580**

Piedino in cartone ideale per applicare comunicazioni, altezza mm. 600, larghezza steso mm. 580, 2 alette da mm. 200, larghezza frontale mm. 180.

Applicazione di biadesivo su richiesta.



+39 0332 455 360

[www.designerclub.com](http://www.designerclub.com)

[commerciale@designerclub.com](mailto:commerciale@designerclub.com)

Designer Club S.R.L. Via 2 Giugno 28, 21022, Azzate (VA), Italy