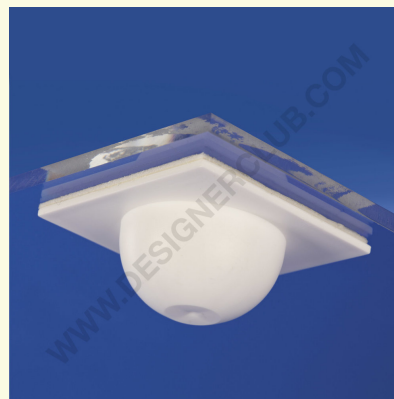
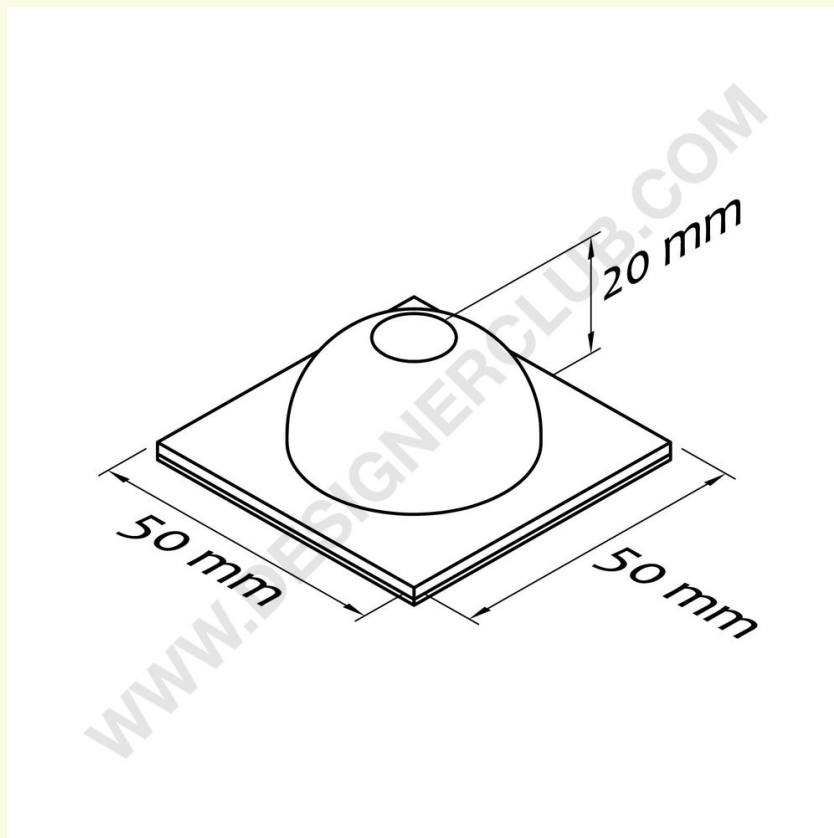


## Scheda prodotto

**REF: 111 831**  
**Piedino adesivo bianco**

Piedino in plastica bianca con biadesivo schiuma per proteggere e sostenere gli espositori da terra.



+39 0332 455 360      [www.designerclub.com](http://www.designerclub.com)      [commerciale@designerclub.com](mailto:commerciale@designerclub.com)  
Designer Club S.R.L. Via 2 Giugno 28, 21022, Azzate (VA) , Italy