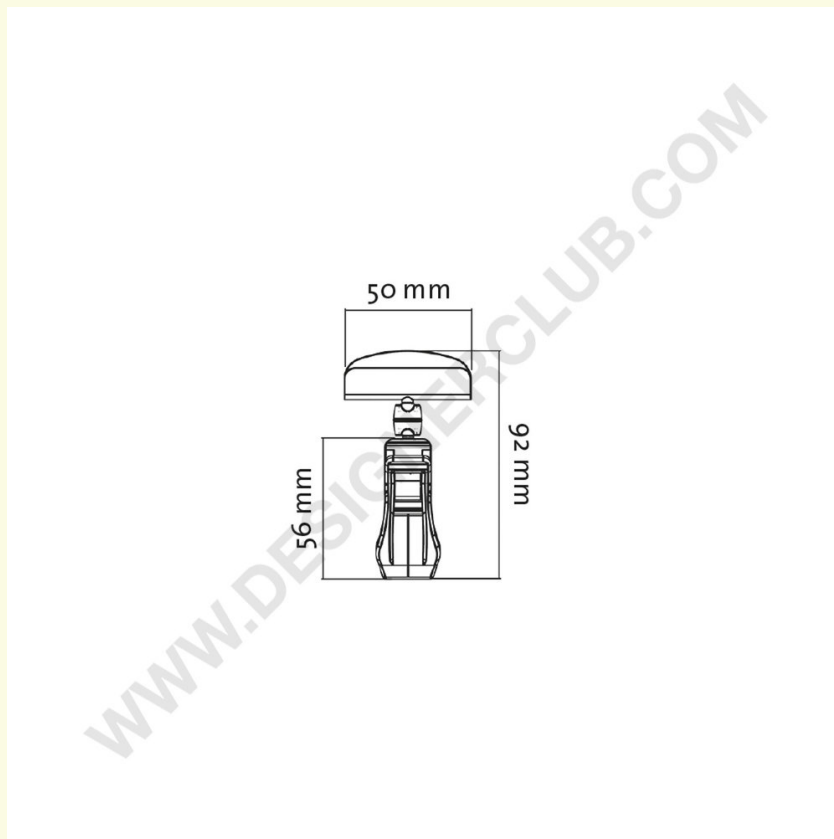


## Scheda prodotto

**REF: P10A31**  
Pinza con porta messaggio mm. 50

Pinza con porta messaggio mm. 50.  
Altezza totale mm. 92.



+39 0332 455 360      [www.designerclub.com](http://www.designerclub.com)      [commerciale@designerclub.com](mailto:commerciale@designerclub.com)  
Designer Club S.R.L. Via 2 Giugno 28, 21022, Azzate (VA), Italy