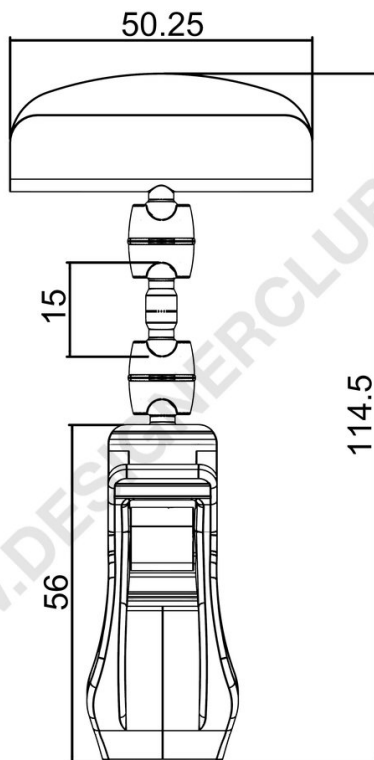


Scheda prodotto

REF: P10B31

Pinza con asta mm. 15 e porta messaggio mm. 50

Pinza con asta mm. 15 e porta messaggio mm. 50.
Altezza totale mm. 114,5.



+39 0332 455 360

www.designerclub.com

commerciale@designerclub.com

Designer Club S.R.L. Via 2 Giugno 28, 21022, Azzate (VA) , Italy