

## Scheda prodotto

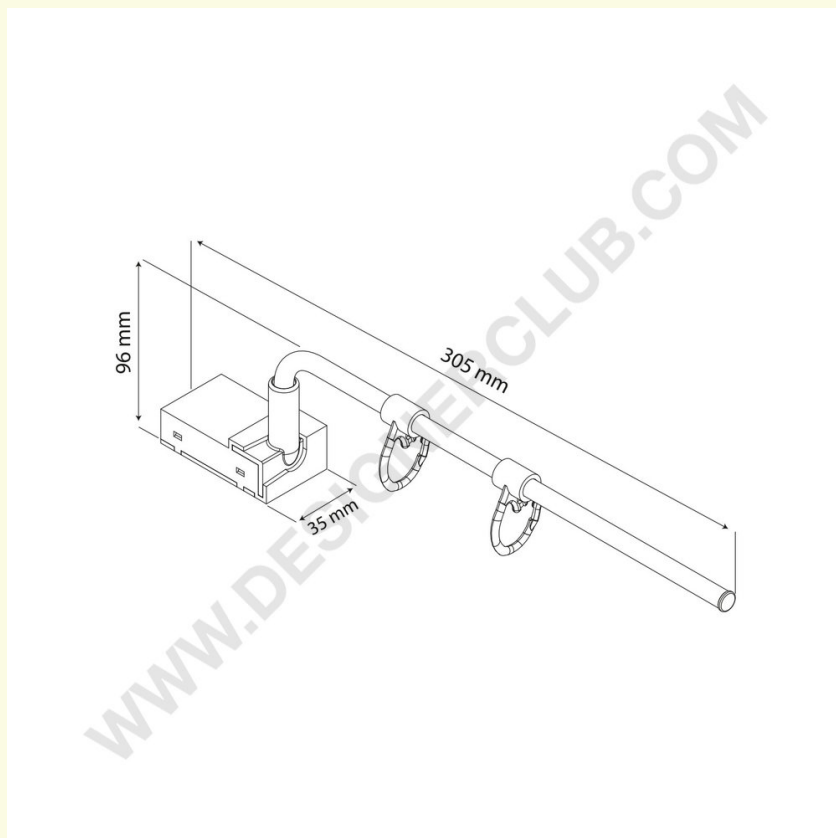
**REF: 409 210**

**Porta banner magnetico a 2 posizioni con ganci ad anello**

Porta comunicazione con magnete posizionabile a scaffale, sopra, sotto al ripiano oppure a parete.

Due posizioni con un angolo di 90°.

Diametro del braccio: mm. 8.



+39 0332 455 360      [www.designerclub.com](http://www.designerclub.com)      [commerciale@designerclub.com](mailto:commerciale@designerclub.com)  
Designer Club S.R.L. Via 2 Giugno 28, 21022, Azzate (VA) , Italy