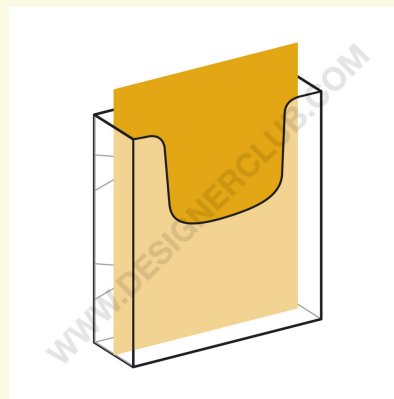
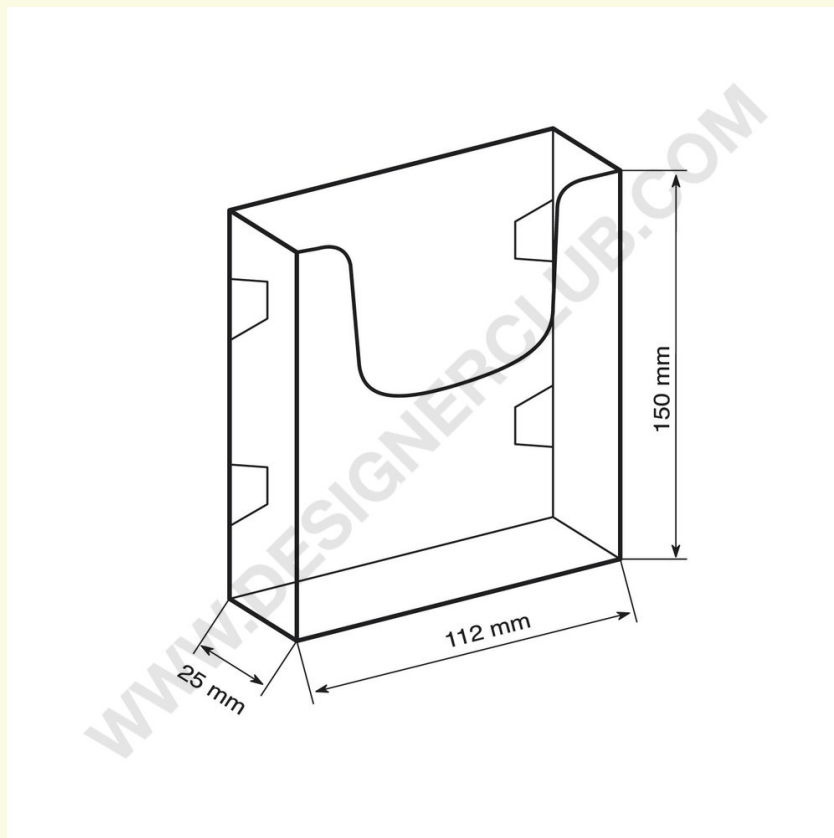


## Scheda prodotto

**REF: 112 327**

**Porta cartoline pieghevole 1/3 a4 verticale**

Porta cartoline mm. 105 x 210.



+39 0332 455 360    [www.designerclub.com](http://www.designerclub.com)    [commerciale@designerclub.com](mailto:commerciale@designerclub.com)  
Designer Club S.R.L. Via 2 Giugno 28, 21022, Azzate (VA) , Italy