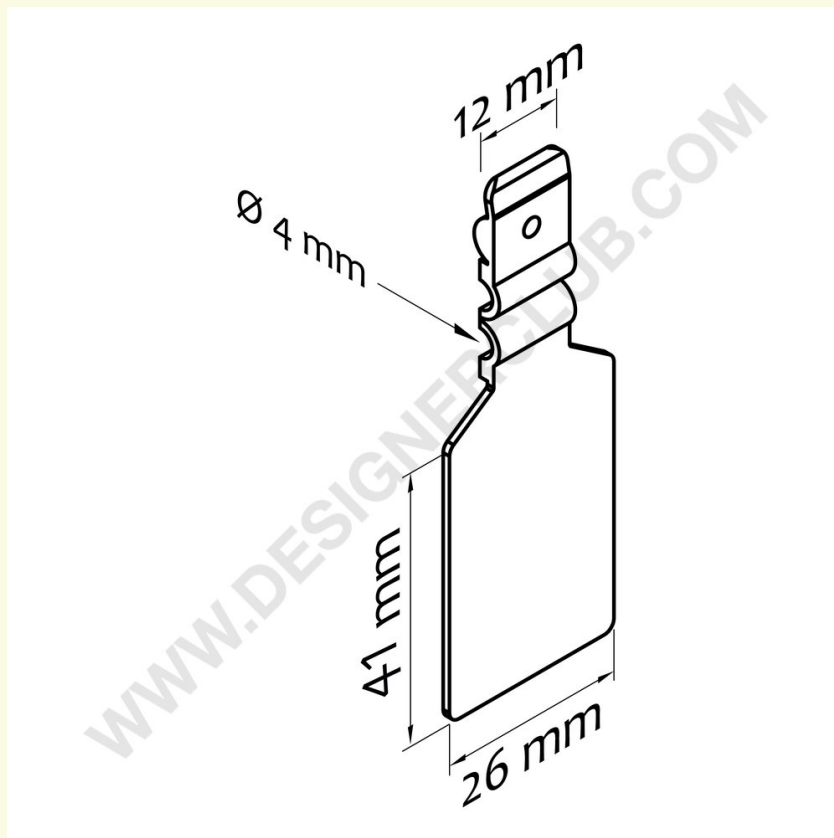


Scheda prodotto

REF: 143 005

Porta etichette bianco mm. 26x41 - filo diametro mm. 4

Porta etichette beanco per broche (gancio) doppie in plastica con clip e metallo con filo diametro mm. 4 per etichetta mm. 26x41.



+39 0332 455 360 www.designerclub.com commerciale@designerclub.com
Designer Club S.R.L. Via 2 Giugno 28, 21022, Azzate (VA) , Italy