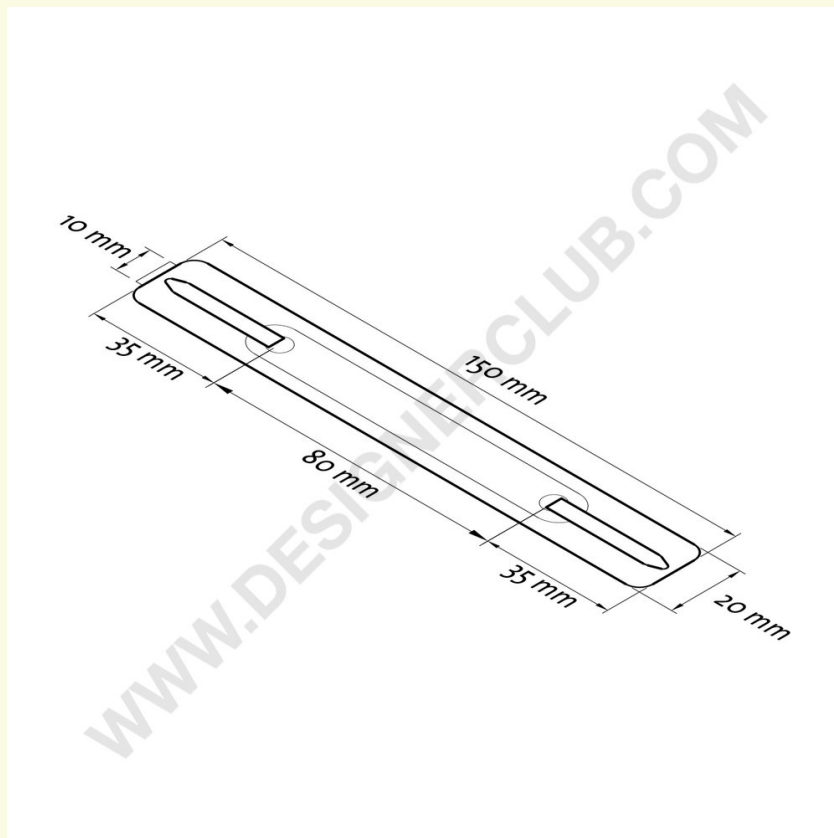


Scheda prodotto

REF: 112 036
Pressino adesivo

Pressino fermafogli con aghi in metallo e fascia di copertura in plastica, ideale per archiviare documenti forati.



+39 0332 455 360 www.designerclub.com commerciale@designerclub.com
Designer Club S.R.L. Via 2 Giugno 28, 21022, Azzate (VA) , Italy